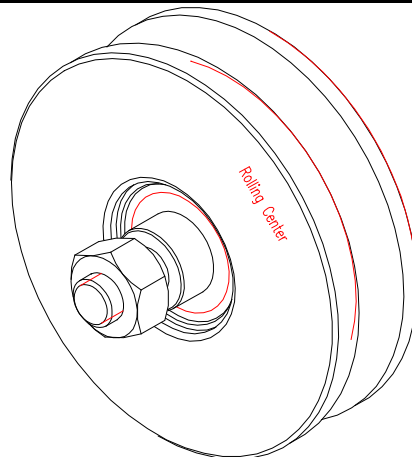


Via Monte Bianco,12 - 31040 Falzè di Trevignano - Treviso - Italy
Telefono +39.0423.670365 - 8 linee r.a. - Fax +39.0423.819253
P. IVA 02412120301 Cap. Soc. - 2.700.000,00 NUMERO REA di TV 320877
www.rollingcenter.com - E-mail: progetti@rollingcenter.com

Codice ROLLING CENTER SpA:	RT1027O1
Codice Aggiuntivo : Additional code :	1027O
Descrizione : Description :	Ruota D.100x27 gola O a 1 cuscinetto Wheel D.100x27 O groove with 1 bearing
Finitura : Finish :	-
Dimensioni : Dimensions :	Ø100 x 27
Materiale : Material :	Ruota/Wheel: Acciaio/Steel C45 Cuscinetto/Bearing: 6203 2RS (17x40x12) Boccole/Washers: Acciaio/Steel 11SMnPb37 (AVP) Perno/Pin: Vite/Screw TE 6.8 UNI 5739 M14x60 Dado/Bolt: UNI 5588 M14
Accessori : Accessories :	
Portata : Capacity :	240 Kg 528 lb
Durata : Lifetime :	1.5 milioni di giri per i cuscinetti in condizioni ambientali normali. 1.5 millions revolutions at normal environment conditions
Manutenzione : Maintenance :	Ingrassare ogni 6 mesi con grasso di consistenza 2 al litio o litio-alluminio resistente all'acqua Grease every 6 months with waterproof consistency 2 lithium or lithium-aluminium grease
Affidabilità e sicurezza : Reliability and safety :	Si Yes
Ergonomicità : Ergonomics :	Si Yes
Ambiente : Environment :	Al prodotto non risultano presenti sostanze particolarmente pericolose (SWHC) Particularly hazardous substances (SWHC) are absent



La presente scheda ed i dati in essa contenuti sono proprietà esclusiva della ROLLING CENTER SpA a termini di legge e non possono essere divulgati senza autorizzazione della ROLLING CENTER SpA. Le specifiche dichiarate sono univoche per il codice ROLLING CENTER SpA indicato e non sono trasferibili ad altro codice ROLLING CENTER SpA salvo espressamente indicato.

Technical data is exclusive property of Rolling enter Spa and cannot be communicated without Rolling Center Spa authorization. Specifications concern only the Rolling Center Spa item and cannot be transferred to another item except if indicated by Rolling Center Spa itself.