



# PIASTRE E RULLI GUIDA

Rollers guide

Führungsrollen

Plots de guidage

Placas y Rodillos

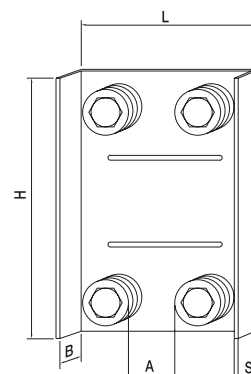
Роликовые направляющие





## I Piastra con rulli guida piccola in conformità alla UNI EN ISO 13857

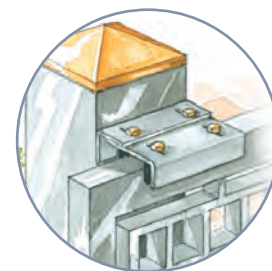
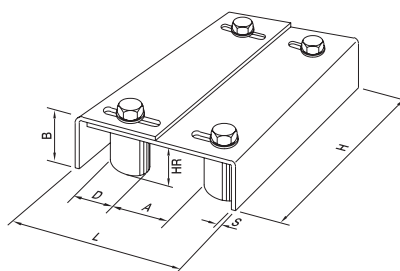
- UK Plate with rollers small guide
- D Führungseinheiten kleine Schienen
- F Plaque de guidage petit modèle
- E Placas con 4 rodillos guía pequeña
- RUS Суппорт и направляющие ролики низкие в сборе



Articolo - Article		LxHxS	A min/max	B	Rulli			
Riferimento - Reference		mm			N°	Riferimento Reference	N°	
2 RP	PZ 14 10 02	150x100x3	36/60	37	2	Art. BN 36	8	6,5
4 RP	PZ 14 20 04	150x200x3	36/60	37	4	Art. BN 36	4	6,1
2 RP P	PZ 14 10 P2	150x100x3	36/60	37	2	Art. BN 36	8	6,5
4 RP P	PZ 14 20 P4	150x200x3	36/60	37	4	Art. BN 36	4	6,1

## I Piastra con rulli guida media e grande in conformità alla UNI EN ISO 13857

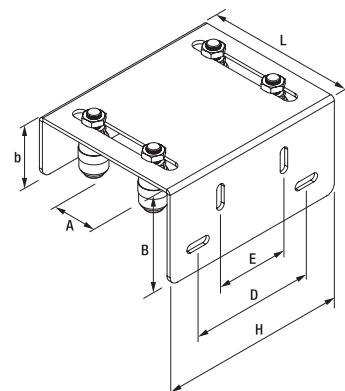
- UK Plate with rollers medium and large guide
- D Führungseinheiten mittel und groß
- F Plaque de guidage réglable - moyenne et grande
- E Placas regulables en altura con 4 rodillos guía mediana y grande
- RUS Суппорт регулируемый и направляющие ролики средние и высокие в сборе



Articolo - Article		L	H	S	A min/max	B	Rulli			
Riferimento - Reference		mm					∅	mm	N°	
4 RM	PZ 13 17 04	120÷160	220	3	35/53	58	30	40	4	8,7
4 RG	PZ 19 24 04	195÷245	350	4	55/105	68	40	40	4	21
4 RM P	PZ 13 17 P4	120÷160	220	3	35/53	58	30	40	4	8,7
4 RG P	PZ 19 24 P4	195÷245	350	4	55/105	68	40	40	4	21

## I Piastra guida media e grande con 4 rulli regolabili zincata bianca

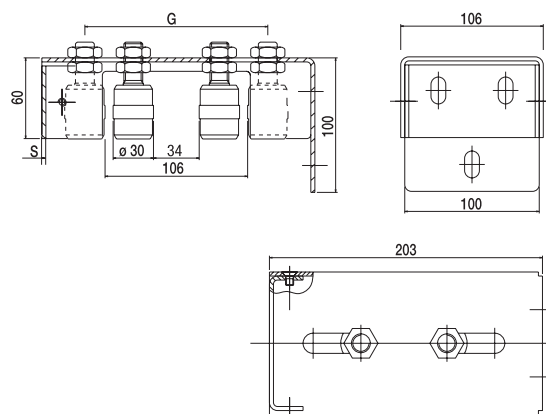
- UK Medium or big hinge with plate and 4 adjustable whells white galvanised
- D Verzinkte, weiße Platten mit mittlerer oder großer Führung mit 4 einstellbaren Rollen
- F Plot de guidage blanc zingué moyen ou grand avec 4 roues à régler
- E Planchas guía media y grande con 4 redobles regulables galvanización blanca
- RUS Оцинкованные белые средние и крупные роликовые направляющие с 4 роликами регулируемыми



Articolo - Article		A min/max	b	B	Rulli	Alt. Rulli	Asole	E	D	H	L		
Riferimento - Reference		mm			∅	mm						N°	
4 RM R	PZ 17 22 04	0 ÷ 90	70	110	30	40	30x10	85	145	220	175	4	11,2
4 RG R	PZ 23 30 04	0 ÷ 120	80	150	40	40	35x10	150	175	300	230	2	10,6
4 RM RP	PZ 17 22 P4	0 ÷ 90	70	110	30	40	30x10	85	145	220	175	4	11,2
4 RG RP	PZ 23 30 P4	0 ÷ 120	80	150	40	40	35x10	150	175	300	230	2	10,6

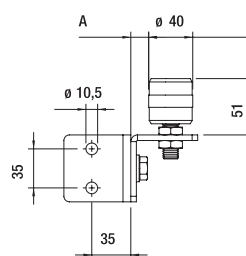
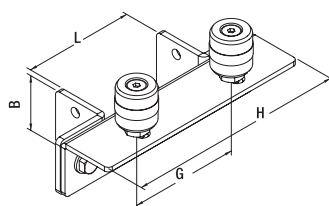


- I Piastra rulli guida da tassellare a muro
- UK Guide plate to be fixed to wall
- D Führungseinheiten am Wand zu befestigen
- F Plaque guide à fixer au mur
- E Placa regulable en altura con 2 rodillos para atornillar
- RUS Суппорт с креплением к стене и направляющие ролики в сборе



Articolo - Article		S	G min/max	Rulli			
Riferimento - Reference		mm		N°	Art.	N°	kg
2 RG Z	PZ 20 10 20	3	106/37	2	CN30	2	2,8

- I Piastra rulli regolabile per guida su cancello scorrevole
- UK Adjustable roller plate for side guide sliding gates
- D Verstellbare Rollenplatte für Führung auf Schiebetor
- F Plaque avec rouleaux adaptables pour plot de guidage sur portail coulissant
- E Rodillos de placa guía ajustables en la puerta corredera
- RUS Регулируемая направляющая пластина с роликами для раздвижных ворот

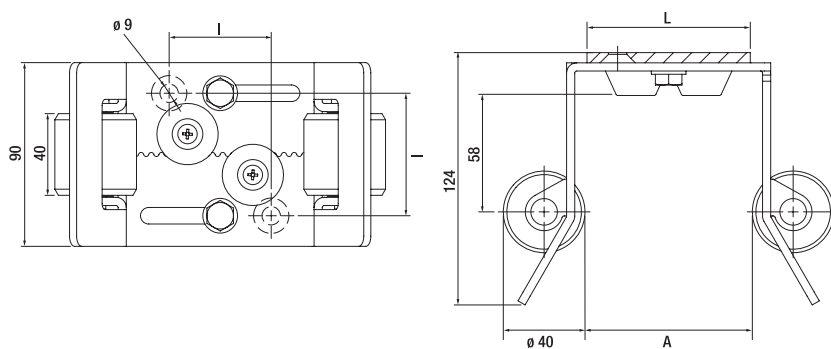


Articolo - Article		L	H	G	A	B	Rulli			
Riferimento - Reference		mm					mm	mm	N°	kg
2 RGG Z	PZ 60 24 02	78 - 112	240	120	8 ÷ 22	60	40	40	2	4,2



## I Incontro superiore regolabile con rulli in nylon smontabili

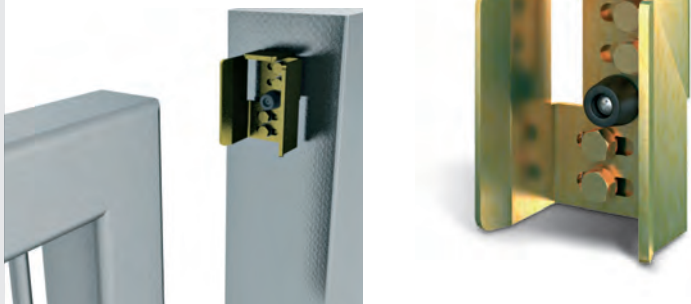
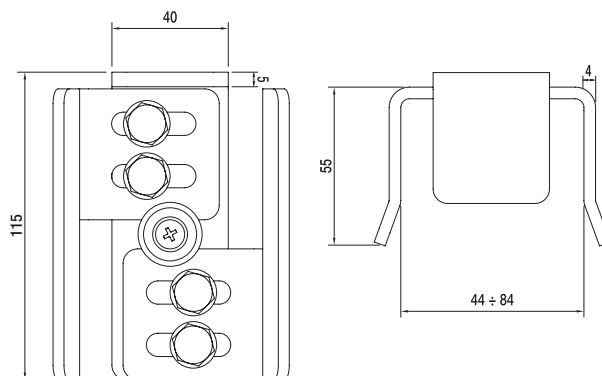
- UK Top adjustable meeting point with removable nylon rollers
- D Oberes verstellbares Torfangstück mit abmontierbaren nylon Rollen
- F Butée supérieure réglable avec rouleaux nylon démontables
- E Soporte de encuentro alto ajustable con rodillos nylon desmontables
- RUS Верхний регулируемый стык со снимаемыми нейлоновыми роликами



Articolo - Article		A	lxl	L	N° Kg	
Riferimento - Reference		mm			N°	Kg
50 RP	FT9060RS	40÷80	20x60	60	5	6
50 RS	FT9080RS	80÷150	50x60	80	5	6,6

## I Incontro superiore regolabile per cancelli scorrevoli

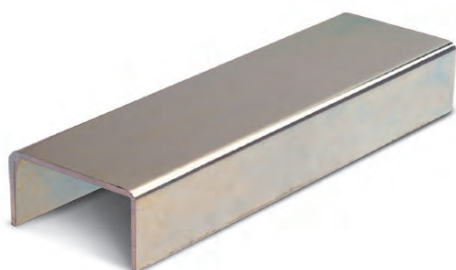
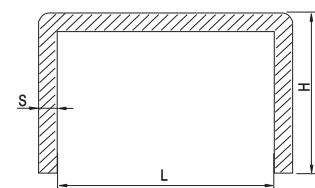
- UK Adjustable special guide for sliding gates
- D Einstellbare Schiene für Führungsrolle, roh oder verzinkt
- F Guide supérieur réglable pour porte coulissante
- E Guía superior ajustable para portones correzidos
- RUS Регулируемый профиль для роликовых направляющих



Articolo - Article		N° Kg	
Riferimento - Reference		N°	Kg
50 S	PT 10 40 50	5	3,6

## I Guida superiore per portoni scorrevoli grezza - zincata

- UK Special guide for sliding gates black or galvanised
- D Schiene fuer Führungsrolle, roh oder verzinkt
- F Guide supérieur pour porte coulissante - existe en noir et zingué
- E Guía superior para portones correzidos non cincada y cincada
- RUS Направляющая верхняя для сдвижных ворот черная или оцинкованная

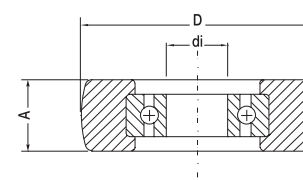


Articolo - Article		L	H	S	Descrizione Description	Fasci Sheafs	Kg
Riferimento - Reference		mm				ML	Kg
58/40G	BG 42 35 00	42	35	3	Grezzo da ML 6	120	312
58/40Z	BZ 42 35 00	42	35	3	Zincato da ML 6	120	312
58/48G	BG 50 35 00	50	35	3	Grezzo da ML 6	120	340
58/48Z	BZ 50 35 00	50	35	3	Zincato da ML 6	120	340
58/60G	BG 62 40 00	62	40	3	Grezzo da ML 6	120	400
58/60Z	BZ 62 40 00	62	40	3	Zincato da ML 6	120	400
58/65G	BG 67 40 00	67	40	3	Grezzo da ML 6	120	420
58/65Z	BZ 67 40 00	67	40	3	Zincato da ML 6	120	420
58/70G	BG 72 40 00	72	40	3	Grezzo da ML 6	120	438
58/70Z	BZ 72 40 00	72	40	3	Zincato da ML 6	120	438
58/80G	BG 82 45 00	82	45	3	Grezzo da ML 6	120	480
58/80Z	BZ 82 45 00	82	45	3	Zincato da ML 6	120	480



## I Ruote in nylon piano con cuscinetto

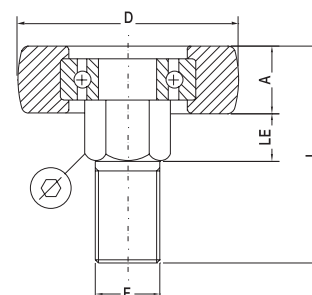
- UK Plain nylon wheels with bearing
- D Nylonrolle mit Lager
- F Roue en nylon avec roulement
- E Ruedas nylon planas con cojinete
- RUS Ролик нейлоновый с подшипником



Articolo - Article		D	di	A		
Riferimento - Reference		∅		mm	N°	kg
RN 33	RP 33 14 CX	33	10	14	150	3,6
RN 40	RP 40 15 CX	40	12	15	150	4,7
RN 48	RP 48 15 CX	48	12	15	100	4
RN 60	RP 60 19 CX	60	17	19	50	4,7
RN 65	RP 65 19 CX	65	17	19	50	5,3
RN 65 F 20	RP 65 19 1X	65	20	19	50	5,9
RN 70	RP 70 19 CX	70	17	19	50	5,8
RN 80	RP 80 23 CX	80	20	23	50	9
RN 80 F 25	RP 80 23 1X	80	25	23	30	6,5

## I Ruote in nylon piano con cuscinetto con perno filettato

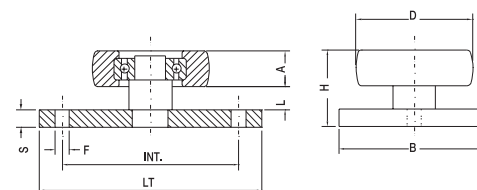
- UK Plain nylon wheels with bearing & threaded pin
- D Nylonrolle mit Gewinbebolzen mit Lager
- F Roue en nylon avec roulement et axe fileté
- E Ruedas nylon planas con cojinete con tornillo fileteado
- RUS Ролик нейлоновый с подшипником и осью



Articolo - Article		D	A	F	∅	LE	L		
Riferimento - Reference		∅		mm				N°	kg
RNF 40	RP 40 15 FO	40	15	M 14x40	17	8	64	50	6,6
RNF 48	RP 48 15 FO	48	15	M 14x40	17	8	64	40	5,6
RNF 60	RP 60 19 FO	60	19	M 20x40	22	13	72	20	6,2
RNF 65	RP 65 19 FO	65	19	M 20x40	22	13	72	20	6,5
RNF 70	RP 70 19 FO	70	19	M 20x40	22	13	72	20	6,8
RNF 80	RP 80 23 FO	80	23	M 20x40	22	10	73	10	4,2

## I Ruote in nylon piano con cuscinetto e piastra

- UK Plain nylon wheels with bearing and plate for special guides
- D Führungsrollen aus Nylon mit Lager und Montageplatte
- F Roue en nylon avec roulement et plaque pour guide spécial
- E Rueda nylon plana con placa y cojinete
- RUS Ролик нейлоновый с осью и крепежной пластиной



Articolo - Article		D	A	BxS	L	H	Int.xF	LT		
Riferimento - Reference		∅		mm				mm	N°	kg
RNP 40	RP 40 15 PO	40	15	30x6	10	31	90x10	120	40	9,2
RNP 48	RP 48 15 PO	48	15	30x6	10	31	90x10	120	30	7,2
RNP 60	RP 60 19 PO	60	19	30x6	10	35	90x10	120	20	6,7
RNP 65	RP 65 19 PO	65	19	30x6	10	35	90x10	120	20	6,9
RNP 70	RP 70 19 PO	70	19	30x6	10	35	90x10	120	20	7,1
RNP 80	RP 80 23 PO	80	23	50x8	10	41	90x10	120	10	6,6

## Rullo guida in bi-materiale nylon-gomma

Rivoluzionaria composizione studiata per evitare gli sgradevoli segni o le abrasioni di vernice dal cancello.



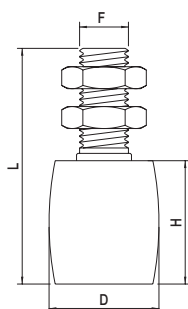
**UK** **Bi-material nylon-rubber guide rollers**  
Revolutionary composition designed to avoid unpleasant markings or abrasions of paint from the gate.

**D** **Führungsrolle aus Bi-Material Nylon-Kautschuk**  
Revolutionäre Materialzusammensetzung zur Vermeidung von unästhetischen Gummistrichen oder Farbabrieben am Tor.

**F** **Plot de guidage en bi-matière nylon-caoutchouc**  
Composition révolutionnaire conçue pour éviter les marques désagréables ou les abrasions de peinture du portail.

**E** **Rodillo guía en bi-material nylon-goma**  
Composición revolucionaria diseñada para evitar rayas desagradables o abrasiones de pintura de la puerta.

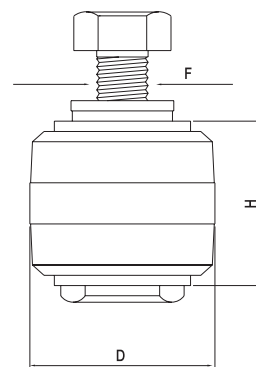
**RUS** **Направляющий ролик в нейлоновом резиновом би-материале**  
Революционная композиция, предназначенная для предотвращения неприятных признаков или ссадин краски из ворот.



Articolo - Article		D	H	L	F	📦	
Riferimento - Reference		∅	mm		UNI	N°	kg
BB 32	UB 32 40 B0	32	40	71	M 14	50	7,2
BB 45	UB 45 50 B0	45	50	96	M 20	20	7,5

## Rullo guida in nylon bombato

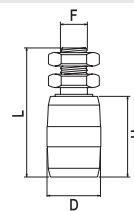
- I** Convex nylon roller
- UK** Ballige Führungsrollen aus Polyamid
- D** Plot de guidage bombé
- F** Rodillo de nylon abombado
- E** Ролик нейлоновый выпуклый



Articolo - Article		D	H	F	📦	
Riferimento - Reference		∅	mm	UNI	N°	kg
BN 36	UP 36 32 B0	36	32	M 10x20	50	6,4
BN 36 P	UP 36 32 BP	36	32	M 10x20	50	6,4

## Rullo guida in nylon cilindrico

- I** Cylindrical nylon roller
- UK** Zylindrische Führungsrollen aus Polyamid
- D** Plot de guidage en nylon cylindrique
- F** Rodillos de nylon cilíndricos
- E** Ролик нейлоновый цилиндрический



Articolo - Article		D	H	L	F	📦	
Riferimento - Reference		∅	mm		UNI	N°	kg
CN 25	UP 25 40 C0	25	40	71	M 14	50	6,7
CN 28	UP 28 40 C0	28	40	71	M 14	50	7
CN 30	UP 30 40 C0	30	40	71	M 14	50	7,2
CN 32	UP 32 40 C0	32	40	71	M 14	50	7,4
CN 40	UP 40 60 C0	40	60	96	M 20	20	7,7
CN 42	UP 42 60 C0	42	60	96	M 20	20	7,9
CN 40/M14	UP 40 40 C0	40	40	73	M 14	40	7
CN 4060/M14	UP 40 60 C1	40	60	94	M 14	20	7,4
CN 25 P	UP 25 40 CP	25	40	71	M 14	50	6,7
CN 28 P	UP 28 40 CP	28	40	71	M 14	50	7
CN 30 P	UP 30 40 CP	30	40	71	M 14	50	7,2
CN 32 P	UP 32 40 CP	32	40	71	M 14	50	7,4
CN 40 P	UP 40 60 CP	40	60	96	M 20	20	7,7
CN 42 P	UP 42 60 CP	42	60	96	M 20	20	7,9
CN 40 P/M14	UP 40 40 CP	40	40	73	M 14	40	7