



CERNIERE E CATENACCI

Hinges - Bolts
Scharniere - Riegel
Charnières - Verrous
Bisagras - Cerrojos
Шарниры и задвижки





139 P



139 C



139 R

STILO

La cerniera ideale

I La cerniera STILO è l'accessorio ideale per la realizzazione di cancelli ad ante pesanti, di porte di grandi dimensioni o di porte blindate. Realizzata interamente in acciaio saldabile, con perno Ø 20, cuscinetti e bronzine, con ingrassatore per periodici interventi di manutenzione, garantita per sopportare carichi fino a 400 Kg con antiusura assicurata nel tempo, viene proposta ora in tre versioni per aumentare la versatilità nell'applicazione:

- 1 Antieffrazione, anticasso e antisfilamento, grazie al perno ribattuto e all'incastro tra le ali
- 2 Sfilabile, separabile, quando la semplicità è d'obbligo
- 3 Registrabile a due ali, per semplificare l'installazione e assicurare sempre il perfetto carico sui cuscinetti.

UK The STILO hinge is the ideal accessory for the construction of heavy leaf gates, large doors or armored doors. Made entirely of weldable steel, with Ø 20 pin, bearings and bushings, with grease pin for periodic maintenance, guaranteed to withstand loads up to 400kg, guaranteed anti-wear over time. It is now being proposed in three versions to increase the versatility in the applications:

- 1 Anti-burglary, rip-proof and anti-slip, thanks to the riveted pin and the joint between the wings
- 2 Detachable, separable - when simplicity is a must
- 3 With two adjustable wings, in order to simplify installation and always ensure a perfect load on the bearings.

D Das STILO-Scharnier ist das ideale Zubehör für den Bau von schweren Flügeltoren, von großen oder gepanzerten Türen. Vollständig aus schweißbarem Stahl hergestellt, mit Ø 20-Bolzen, Lagern und Buchsen, mit Schmiernippel für regelmäßige Wartung, garantiert für Belastungen von bis zu 400 kg, garantiert langzeitiger Verschleißwiderstand, wird jetzt in drei Versionen vorgeschlagen, um die Vielseitigkeit in der Anwendung zu erhöhen:

- 1 Einbruchhemmend, abreißsicher und rutschfest dank des genietetes Stiftes und der Steckverbindung zwischen den Flügeln
- 2 Auseinandernehmbar, trennbar - die Einfachheit waltet
- 3 Registrierbarer Flügel, vereinfacht die Installation und erlaubt eine perfekte Belastung der Kugellager.

F La charnière STILO est l'accessoire idéal pour la construction de portes battantes lourdes, de grandes portes ou de portes blindées. Entièrement en acier soudable, avec axe Ø 20, roulements et bagues, avec graisseur pour l'entretien périodique, elle est garantie pour supporter des charges jusqu'à 400 kg avec protection anti-usure garantie dans le temps, elle est désormais proposée en trois versions pour augmenter la polyvalence des applications:

- 1 Antieffraction, indéchirable et antidérapante, grâce à la goupille rivetée et au joint entre les ailes
- 2 Détachable, séparable - quand la simplicité est un must
- 3 Avec deux ailes réglables: pour simplifier l'installation et assurer toujours une charge parfaite sur les roulements.

E La bisagra STILO es el accesorio ideal para la construcción de portones con hojas pesadas, puertas grandes o puertas blindadas. Fabricada completamente en acero soldable, con ejes Ø 20, rodamientos y casquillos, con engrasador para el mantenimiento periódico, garantizada para soportar cargas de hasta 400 kg con antidesgaste garantizado en el tiempo. Ahora se propone en tres versiones para aumentar la versatilidad en la aplicación:

- 1 Antirrobo, antirasgo y antideslizante, gracias al pasador remachado y las alas bien encajadas.
- 2 Desmontable, separable - cuando la simplicidad es imprescindible.
- 3 Con dos alas ajustables, para simplificar la instalación y garantizar siempre una carga perfecta en los rodamientos.

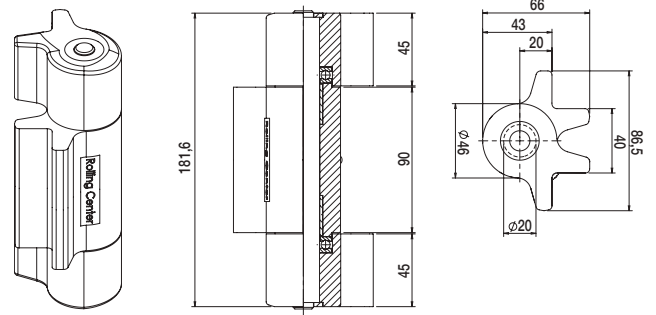
RUS Шарнир STILO – это идеальный шарнир при реализации тяжелых дверей, дверей больших размеров или бронированных. Полностью выполнен из сварочной стали, с осью Ø 20, подшипниками и вкладышами, со смазчиком для периодического выполнения техобслуживания, с гарантией выдержки нагрузок до 400 кг, с антиизносом, проверенным временем, предлагается сейчас в трех вариантах для увеличения возможностей в применении:

- 1 Противовзломные, антиударные и неснимаемые двери благодаря заклепочной оси в пазе между крыльями
- 2 Снимаемых, разделяемых, когда простота – обязательное условие
- 3 Регулируемые двумя крыльями для облегчения монтажа и обеспечения идеальной нагрузки на подшипники.



I Cerniera in ferro pesante a 3 ali a saldare antieffrazione

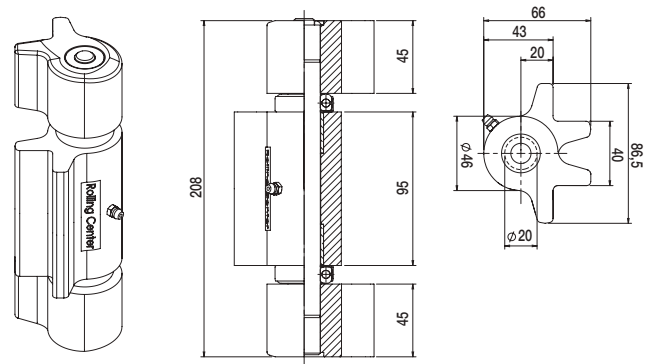
- UK Heavy anti-burglary weld on 3 wing iron hinge
- D Schweres Scharnier aus Eisen, einbruchhemmend, zum Schweißen, 3-flügelig
- F Charnière lourde en fer, antieffraction, avec 3 ailes, à souder
- E Bisagra pesada en hierro a 3 alas, antirrobo, a soldar
- RUS Шарнир из тяжелого железа, на 3 крыла, приваренный, противовзломный



Articolo - Article	L	Portata Capacity		
Riferimento - Reference	mm	kg x1	N°	kg
139 P	ET 46 18 30	182	400	4 12

I Cerniera in ferro pesante a 3 ali a saldare smontabile

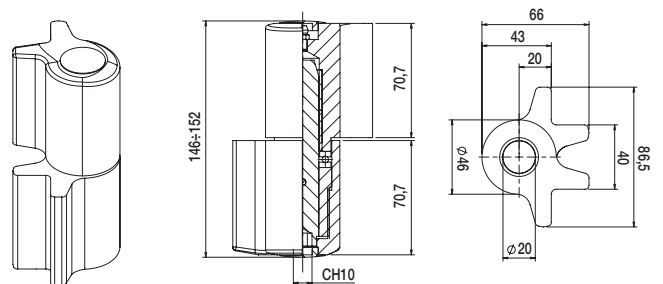
- UK Heavy separable weld on 3 wing iron hinge
- D Schweres Scharnier aus Eisen, zum Schweißen, 3-flügelig, auseinandernehmbar
- F Charnière lourde en fer avec 3 ailes, à souder, détachable
- E Bisagra pesada en hierro a 3 alas, a soldar, desmontable
- RUS Шарнир из тяжелого железа, на 3 крыла, приваренный, снимаемый



Articolo - Article	L	Portata Capacity		
Riferimento - Reference	mm	kg x1	N°	kg
139 C	ET 46 21 30	208	400	4 13,6

I Cerniera in ferro pesante a 2 ali a saldare registrabile

- UK Heavy adjustable weld on 2 wing iron hinge
- D Schweres Scharnier aus Eisen, zum Schweißen, 2-flügelig, registrierbar
- F Charnière lourde en fer avec 2 ailes, à souder, réglable
- E Bisagra pesada en hierro a 2 alas, a soldar, ajustable
- RUS Шарнир из тяжелого железа, на 2 крыла, приваренный, регулируемый



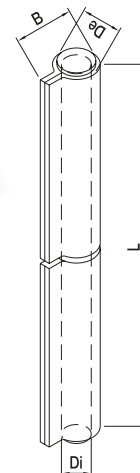
Articolo - Article	L	Portata Capacity		
Riferimento - Reference	mm	kg x1	N°	kg
139 R	ET 46 15 20	146-152	400	4 9,8



I Cerniera in ferro a saldare a 2 ali chiuse con perno sfilabile grezza

- UK Black iron 2-closed wing hinge with removable pin to be welded
- D Schwarze Eisen Scharniere 2 geschlossen. Fluegel mit ausziehbar. Stifte zum schweissen
- F Charnière fer brut 2 volets fermés pivot dégonnable à souder
- E Bisagra hierro negro 2 alas cerradas con pernio extraible para soldar
- RUS Петля черный металл с 2 закрытыми площадками под сварку разъемная

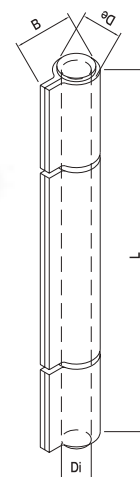
Articolo - Article		L	B	De	Di	Portata Capacity		
Riferimento - Reference		mm				👤 x2	N°	📦
133/60	EG 00 60 20	60	13	9,5	6	40	24	0,9
133/80	EG 00 80 20	80	16,5	12	8	50	24	1,8
133/100	EG 00 10 20	100	18	13,5	8,5	70	24	2,8
133/120	EG 00 12 20	120	19,5	15	10	90	24	4,3
133/140	EG 00 14 20	140	22	16,5	10,5	90	24	5,8
133/170	EG 00 17 20	170	23,5	17,5	12	100	12	4,2
133/200	EG 00 20 20	200	25	22	14	120	12	6,6



I Cerniera in ferro a saldare a 3 ali chiuse con perno sfilabile grezza

- UK Black iron 3-closed wing hinge with removable pin to be welded
- D Schwarze Eisen Scharniere 3 geschlossen. Fluegel mit ausziehbar. Stifte zum schweissen
- F Charnière fer brut 3 volets fermés pivot dégonnable à souder
- E Bisagra hierro negro 3 alas cerradas con pernio extraible para soldar
- RUS Петля черный металл с 3 закрытыми площадками под сварку разъемная

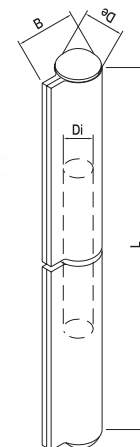
Articolo - Article		L	B	De	Di	Portata Capacity		
Riferimento - Reference		mm				👤 x2	N°	📦
135/80	EG 00 80 30	80	16,5	12	8	70	24	1,8
135/100	EG 00 10 30	100	18	13,5	8,5	90	24	2,7
135/120	EG 00 12 30	120	19,5	15	10	100	24	4,2
135/140	EG 00 14 30	140	22	16,5	10,5	100	24	5,7
135/170	EG 00 17 30	170	23,5	17,5	12	120	12	4,2
135/200	EG 00 20 30	200	27	20	14	140	12	6,6



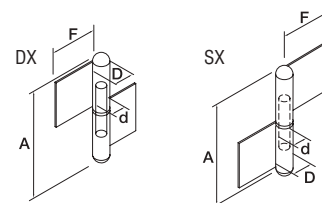
I Cerniera in ferro a saldare a 2 ali chiuse con perno fisso e con tappo grezza

- UK Black iron 2-closed wing plug hinge with fixed pin to be welded
- D Schwarze Eisen Scharniere 2 geschlossen. Fluegel mit fest. Stifte zum schweissen
- F Charnière fer brut 2 volets fermés avec bouchon pivot fixe à souder
- E Bisagra hierro negro 2 alas cerradas con pernio fijo para soldar
- RUS Петля черный металл с 2 закрытыми площадками под сварку неразъемная

Articolo - Article		L	B	De	Di	Portata Capacity		
Riferimento - Reference		mm				👤 x2	N°	📦
134/60	EG 00 60 21	60	17	10	6	40	24	1,2
134/80	EG 00 80 21	80	17	12	8	50	24	1,5
134/100	EG 00 10 21	100	19	13,5	9	70	24	2,3
134/120	EG 00 12 21	120	20	14,5	10	90	24	2,9
134/140	EG 00 14 21	140	21	16	11	90	24	4,1
134/170	EG 00 17 21	170	23,5	17	12	100	12	2,9
134/200	EG 00 20 21	200	25,5	20	14	120	12	4,6



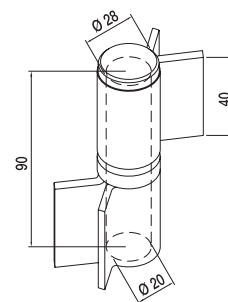
- I Cerniera a tappo ali lunghe
- UK Plug hinges with long wings
- D Verschluss-Scharniere mit langen Flügeln
- F Charnière à bouchon avec de longues ailes
- E Bisagra de tapón alas largas
- RUS Шарниры в довершение с длинными крыльями



Articolo - Article		A	F	D	d	Portata Capacity		
Riferimento - Reference		mm				kg x2	N°	kg
144/60 D	EG 00 60 0D	60	18	14	8,2	20	20	2,1
144/60 S	EG 00 60 0S	60	18	14	8,2	20	20	2,1
144/80 D	EG 00 80 0D	80	18	14	8,2	40	20	2,8
144/80 S	EG 00 80 0S	80	18	14	8,2	40	20	2,8
144/100 D	EG 00 10 0D	100	33	17	10,2	50	16	4,2
144/100 S	EG 00 10 0S	100	33	17	10,2	50	16	4,2
144/120 D	EG 00 12 0D	120	33	17	10,2	60	16	4,9
144/120 S	EG 00 12 0S	120	33	17	10,2	60	16	4,9
144/140 D	EG 00 14 0D	140	36	20	12,2	60	16	7,9
144/140 S	EG 00 14 0S	140	36	20	12,2	60	16	7,9
144/160 D	EG 00 16 0D	160	36	20	12,2	80	16	8,5
144/160 S	EG 00 16 0S	160	36	20	12,2	80	16	8,5

- I Cerniera in ferro a saldare grezza a 2 ali con perno sfilabile

- UK Black iron 2 wings hinge with removable pin to be welded
- D Schwarze Eisen Scharniere 2. Fluegel mit ausziehbar. Stifte zum schweissen
- F Charnière fer brut 2 volets pivot dégonnable à souder
- E Bisagra hierro negro 2 alas con pernio extraíble para soldar
- RUS Сварной железный шарнир с 2 крыльями со съемным штифтом

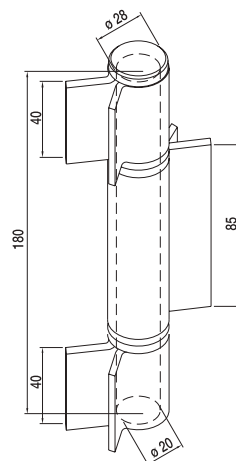


Articolo - Article		Ali Wings	Tipo Type	Portata Capacity		
Riferimento - Reference				kg x2	N°	kg
136	EG 00 90 20	Aperte / Open	Rondella / Washer	80	8	4,2
136/C	EG 00 90 21	Aperte / Open	Cuscinetto / Bearing	80	8	4,2
146	EG 00 90 22	Chiuse / Closed	Rondella / Washer	80	12	6,3
146/C	EG 00 90 23	Chiuse / Closed	Cuscinetto / Bearing	80	12	6,4

NEW

- I Cerniera in ferro a saldare grezza a 3 ali aperte con perno sfilabile con rondella grezza

- UK Black iron 3 open wing hinge with removable pin and ring to be welded
- D Schwarze Eisen Scharniere 3 offen. Fluegel mit ausziehbar. Stifte und Ring zum schweissen
- F Charnière fer brut 3 volets ouverts pivot dégonnable à souder
- E Bisagra hierro negro 3 alas abiertas con pernio extraíble y anilla para soldar
- RUS Петля черный металл с 3 открытыми площадками под сварку разъемная

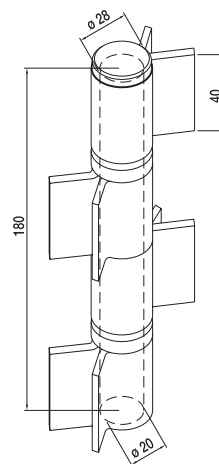


Articolo - Article		Portata Capacity		
Riferimento - Reference		kg x2	N°	kg
137	EG 00 18 30	120	4	4,2



I Cerniera in ferro a saldare grezza a 4 ali aperte con perno sfilabile con rondella grezza

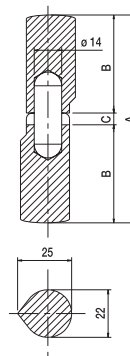
- UK Black iron 4 open wing hinge with removable pin and ring to be welded
- D Schwarze Eisen Scharniere 4 offen. Fluegel mit ausziehbar. Stifte und Ring zum schweissen
- F Charnière fer brut 4 volets ouverts pivot dégonnable à souder
- E Bisagra hierro negro 4 alas abiertas con pernio extraible y anilla para soldar
- RUS Петля черный металл с 4 открытыми площадками под сварку разъемная



Articolo - Article		Portata Capacity		
Riferimento - Reference		Kg x2	N°	Kg
138	EG 00 18 40	130	4	4,2

I Cerniera a goccia ø 22x25 con cuscinetto reggispinta

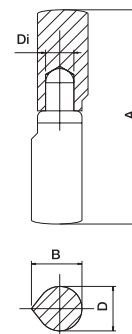
- UK Drop shaped hinge ø 22x25 with thrust bearing
- D Tropfen-Scharnier ø 22x25 mit Drucklager
- F Charnière forme goutte ø 22x25 avec roulement de butée
- E Bisagra en gota ø 22x25 con rolinera detén empujon (freno)
- RUS Каплеобразный шарнир ø 22x25 с упорным подшипником



Articolo - Article		A	B	C	Mat. Perno		
Riferimento - Reference		mm			Descrizione Description	N°	Kg
157/64	EG G0 22 64	135	64	7	Acciaio	12	4,9
157/75	EG G0 22 75	157	75	7	Acciaio	12	5,6
157/100	EG G0 22 10	207	100	7	Acciaio	12	7,5
158/64	EG G1 22 64	135	64	7	Ottone	12	5
158/75	EG G1 22 75	157	75	7	Ottone	12	5,7
158/100	EG G1 22 10	207	100	7	Ottone	12	7,6

I Cerniera a goccia con perno zincato

- UK Drop shaped hingers with galvanized pin
- D Tropfen-Scharnier mit verzinktem Stift
- F Charnière en goutte avec pivot galvanise
- E Bisagra en gota con pernio cincado
- RUS Каплеобразный шарнир с оцинкованным штифтом

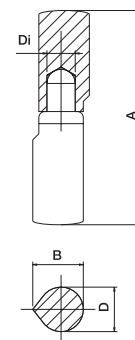


Articolo - Article		A	D	B	Di	Portata Capacity		
Riferimento - Reference		mm				Kg x2	N°	Kg
155/40	EG G0 10 40	40	10	12	6	20	24	0,6
155/60	EG G0 10 60	60	10	12	6	20	24	0,9
155/80	EG G0 12 80	80	12	14	7	40	24	1,8
155/100	EG G0 14 10	100	14	16	8	50	24	3
155/120	EG G0 16 12	120	16	18	9	60	24	4,5
155/140	EG G0 16 14	140	16	18	9	60	24	5,8



I Cerniera a goccia con perno e rondella in ottone

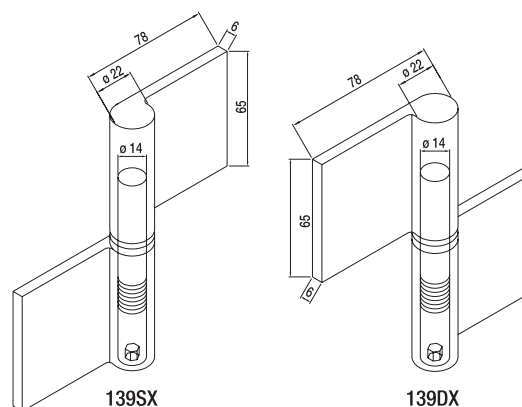
- UK Drop shaped hinges with brass pin and washer
- D Tropfen-Scharnier mit Messing-Stift und Unterlegscheibe
- F Charnière à goutte avec pivot et rondelle en laiton
- E Bisagra de gota con eje y arandela latón
- RUS Каплеобразный шарнир с латунными контактными и болтами



Articolo - Article		A	D	B	Di	Portata Capacity		
Riferimento - Reference		mm				kg x2	N°	kg
155/40 O	EG G1 10 40	40	10	12	6	20	24	0,6
155/60 O	EG G1 10 60	60	10	12	6	20	24	0,9
155/80 O	EG G1 12 80	80	12	14	7	40	24	1,8
155/100 O	EG G1 14 10	100	14	16	8	50	24	3
155/120 O	EG G1 16 12	120	16	18	9	60	24	4,5
155/140 O	EG G1 16 14	140	16	18	9	60	24	5,8

I Cerniera in ferro per porte blindate a saldare grezza a 2 ali con perno regolabile grezzo

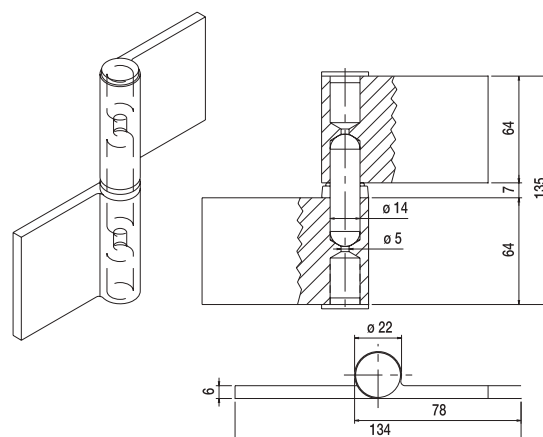
- UK 2 wing-row iron hinge with to be welded for steel-clad door with adjustable pin
- D 2-Fluegel schwarz, Scharnier zum schweißen fuer Panzer-Tuer mit regelbar, Stifte
- F Charnière brut 2 ailes à souder avec axe réglable pour porte blindée
- E Bisagra hierro negro 2 alas+pernio regulable+cojinete para puerta blindada para soldar
- RUS Петля черный металл с 2 площадками под сварку, для тяжелых дверей регулируемая с подшипником



Articolo - Article			
Riferimento - Reference		N°	kg
139DX	EG 00 78 00	6	4,3
139SX	EG 00 78 0S	6	4,3

I Cerniera in ferro con ala lunga a saldare reversibile grezza con cuscinetto reggispinga

- UK Long wing reversible raw iron hinge with thrust bearing
- D Lang, -1-Fluegel schwarz, Umkehrbar, Scharnier mit Drucklager
- F Charnière réversible fer brut à une aile longue avec roulement de butée
- E Bisagra hierro negro con ala larga para soldar reversible rústica con rolinera detén empujon
- RUS Железный шарнир с длинным двусторонним крылом для сварки с упорным подшипником

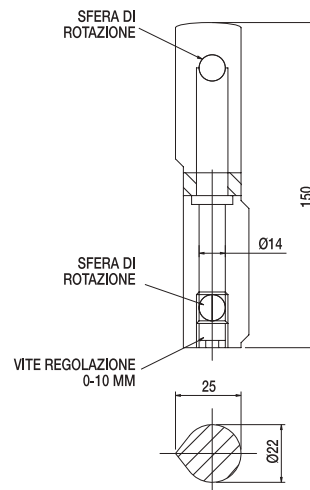


Articolo - Article		Mat. Perno		
Riferimento - Reference		Descrizione Description	N°	kg
156/A	EG 78 64 00	Acciaio	20	13,8
156/O	EG 78 64 01	Ottone	20	13,8



I Cerniera a goccia regolabile con sfere

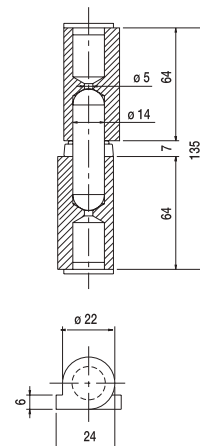
- UK Adjustable drop shaped hinge with balls
- D Einstellbares Tropfen-Scharnier mit Kugeln
- F Charnière forme goutte adaptable avec sphères
- E Bisagra de gota regulable con esferas
- RUS Регулируемый Каплеобразный шарнир



Articolo - Article		Portata Capacity	
Riferimento - Reference		kg x2	N°
159/R	EG G2 22 15	100	24
			5,1

I Cerniera in ferro con ala mozzata a saldare reversibile grezza con cuscinetto reggispinta

- UK Reversible shortened-wing raw iron hinge to be welded with thrust bearing
- D Gekuerzt-Fluegel schwarz. Umkehrbar. Scharnier zum schweissen mit Drucklager
- F Charnière réversible fer brut, aile raccourcie à souder avec roulement de butée
- E Bisagra hierro negro con ala recortada para soldar reversible rústica con rolinera detén empujon
- RUS Железный шарнир с укороченным двусторонним крылом для сварки с упорным подшипником

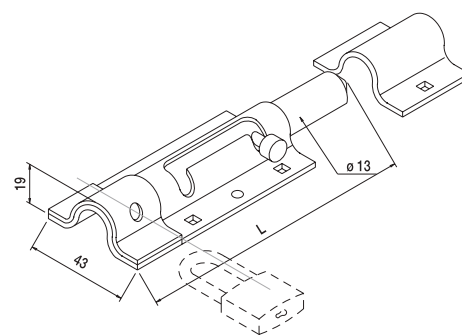


Articolo - Article		Mat. Perno	
Riferimento - Reference		Descrizione Description	
159/A	EG M0 22 64	Acciaio	12
159/O	EG M1 22 64	Ottone	12
			5,3



I Catenaccio ad avvitare asta tonda pesante con portalucchetto

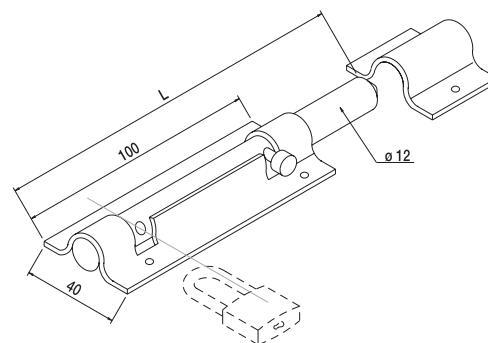
- UK Barrel bolt for padlock heavy duty to be screwed
- D Riegel zum einschrauben fuer Vorhaengeschooss
- F Verrou rond à visser avec porte cadenas modèle lourd
- E Cerrojo a atornillar con barra redonda pesada para candado
- RUS Задвижка круглая под винт и навесной замок усиленная



Articolo - Article		L		
Riferimento - Reference		mm	N°	kg
110/150	AT 43 15 13	150	10	3,2
110/200	AT 43 20 13	200	10	4,1
110/250	AT 43 25 13	250	10	5,1

I Catenaccio ad avvitare asta tonda leggero con portalucchetto

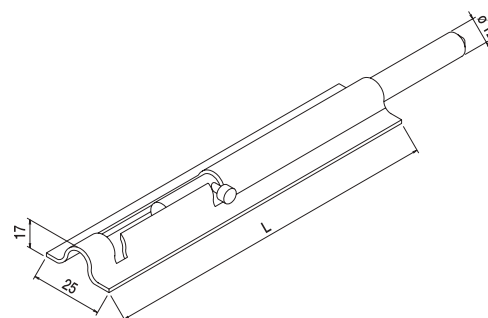
- UK Barrel bolt for padlock light duty to be screwed
- D Riegel zum schrauben fuer Vorhaengeschooss
- F Verrou rond à visser avec porte cadenas modèle léger
- E Cerrojo a atornillar con barra redonda pesada para candado
- RUS Задвижка круглая под винт и навесной замок усиленная



Articolo - Article		L		
Riferimento - Reference		mm	N°	kg
111/150	AT 40 15 12	150	10	2,2
111/200	AT 40 20 12	200	10	2,7

I Catenaccio a saldare asta tonda

- UK Barrel bolt with staple on request to be welded
- D Riegel zum schweissen mit Endschuh auf Anfrage
- F Verrou rond à souder avec gache sur demande
- E Cerrojo a soldar con barra pesada
- RUS Задвижка круглая под сварку с пазом

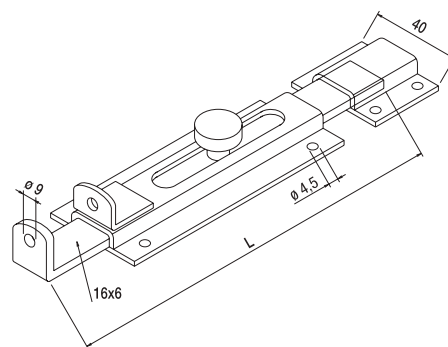


Articolo - Article		L		
Riferimento - Reference		mm	N°	kg
112/150	AT 25 15 13	150	10	4,6
112/200	AT 25 20 13	200	10	5,6
112/250	AT 25 25 13	250	10	5,9
112/300	AT 25 30 13	300	10	7,1
112/400	AT 25 40 13	400	10	7,6
112/500	AT 25 50 13	500	10	8,8



I Catenaccio di traverso ad avvitare leggero compreso di incontro e portalucchetto

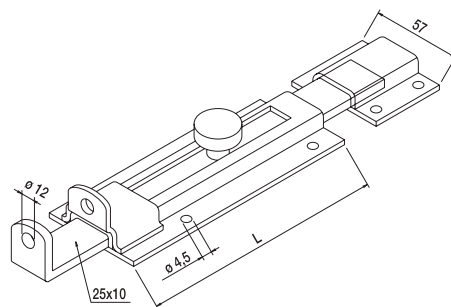
- UK Light crossed bolt with staple for padlock to be screwed
- D Leicht kreuz. Riegel zum einschrauben mit Endschuh fuer Vorhaengeschooss
- F Verrou transversal léger à visser avec gache et porte cadenas
- E Cerrojo horizontal liviano con gancho para candado a atornillar
- RUS Задвижка плоская с ответной частью под винт и навесной замок легкая



Articolo - Article		L	📦	
Riferimento - Reference		mm	N°	kg
115/100	AZ 40 10 16	100	10	2
115/150	AZ 40 15 16	150	10	2,7
115/180	AZ 40 18 16	180	10	3
115/230	AZ 40 23 16	230	10	3,6

I Catenaccio di traverso ad avvitare pesante compreso di incontro e portalucchetto

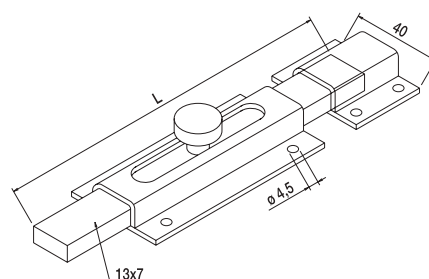
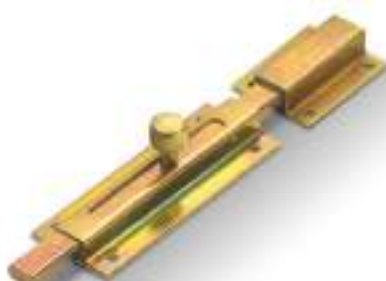
- UK Heavy crossed bolt with staple for padlock to be screwed
- D Schwer kreuz. Riegel zum einschrauben mit Endschuh fuer Vorhaengeschooss
- F Verrou transversal lourd à visser avec gache et porte cadenas
- E Cerrojo horizontal a atornillar pesado con gancho para candado
- RUS Задвижка плоская с ответной частью под винт и навесной замок усиленная



Articolo - Article		L	📦	
Riferimento - Reference		mm	N°	kg
116/200	AT 57 20 25	130	5	4,2
116/300	AT 57 30 25	215	5	6,3
116/400	AT 57 40 25	290	5	8,4

I Catenaccio a traverso ad avvitare rinforzato compreso di incontro

- UK Reinforced crossed bolt with staple to be screwed
- D Verstarkert kreuz. Riegel zum einschrauben mit Endschuh
- F Verrou renforcé à visser avec gache horizontal
- E Cerrojo horizontal reforzado con gancho a atornillar
- RUS Задвижка плоская с ответной частью под винт усиленная

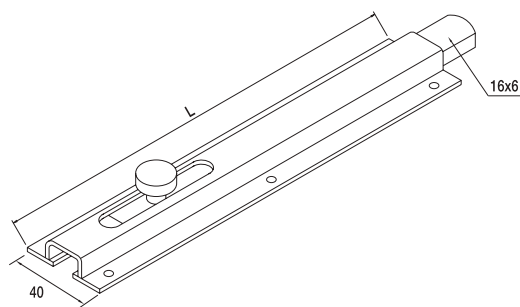


Articolo - Article		L	📦	
Riferimento - Reference		mm	N°	kg
114/80	AT 40 80 13	80	10	1,2
114/120	AT 40 12 13	120	10	1,8
114/160	AT 40 16 13	160	10	2,2
114/200	AT 40 20 13	200	10	2,7



I Catenaccio verticale ad avvitare leggero

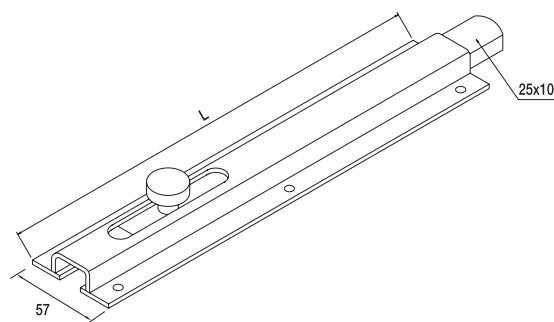
- UK Light vertical bolt to be screwed with staple
- D Leichter Vertikaler Riegel zum Schrauben
- F Verrou vertical léger à visser avec gache
- E Cerrojo vertical a atornillar liviano con gancho
- RUS Вертикальная болт ввернуть легко



Articolo - Article		L		
Riferimento - Reference		mm	N°	
117/150	AT 40 15 16	150	10	2,3
117/200	AT 40 20 16	200	10	3
117/250	AT 40 25 16	250	10	3,7
117/300	AT 40 30 16	300	10	4,3
117/400	AT 40 40 16	400	10	5,8
117/500	AT 40 50 16	500	10	7,1

I Catenaccio verticale ad avvitare pesante

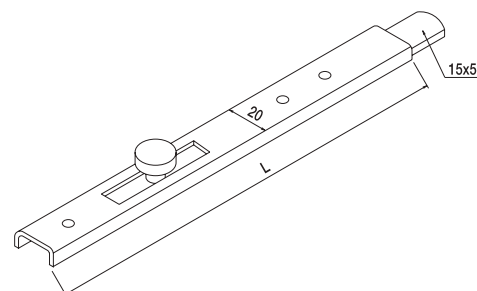
- UK Heavy vertical bolt to be screwed with staple
- D Schwere vertikaler Riegel zum Schrauben
- F Verrou vertical lourd à visser avec gache
- E Cerrojo vertical pesado a atornillar con gancho
- RUS Вертикальная болт ввернуть тяжело



Articolo - Article		L		
Riferimento - Reference		mm	N°	
118/200	AT 20 57 25	200	5	3,5
118/250	AT 25 57 25	250	5	4,3
118/300	AT 30 57 25	300	5	5,2
118/400	AT 40 57 25	400	5	6,9
118/500	AT 50 57 25	500	5	8,6

I Catenaccio ad avvitare leggero

- UK Light bolt to be screwed with staple
- D Leichter Riegel zum Schrauben
- F Verrou léger à visser avec gache
- E Cerrojo liviano a atornillar con gancho
- RUS болт ввернуть легко

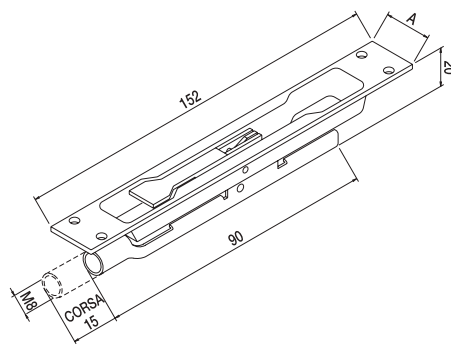


Articolo - Article		L		
Riferimento - Reference		mm	N°	
119/150	AT 20 15 15	150	15	3,2
119/200	AT 20 20 16	200	15	2,9
119/250	AT 20 25 15	250	15	3,4
119/300	AT 20 30 15	300	15	4,5
119/400	AT 20 40 15	400	15	5,3
119/500	AT 20 50 15	500	15	7,5
119/600	AT 20 60 15	600	15	9,2
119/800	AT 20 80 15	800	15	12,6



I Catenaccio a leva per serramenti in metallo ad azione singola

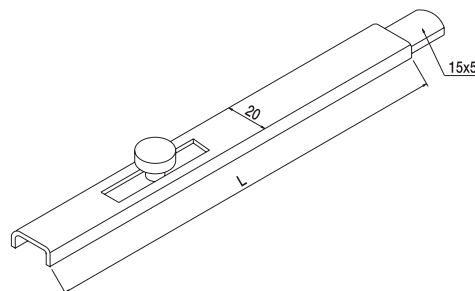
- UK Single action flush bolt for metal doors
- D Hebel Riegel fuer Metall-Tuer einz. Bewegung
- F Verrou à levier pour portes métal un mouvement
- E Cerrojo a palanca para puertas metálicas (maniobra simple)
- RUS Зашелка с ручкой для металлических створок 1-сторонняя



Articolo - Article		A	📦	
Riferimento - Reference		mm	N°	kg
122/15	AZ 15 15 1A	15	10	1,1
122/20	AZ 20 15 1A	20	10	1,1
122/24	AZ 24 15 1A	24	10	1,2

I Catenaccio a saldare leggero

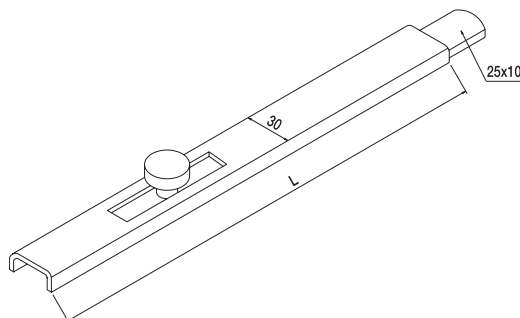
- UK Light bolt to be welded with staple
- D Leichter Anschweißriegel
- F Verrou léger à souder avec gache
- E Cerrojo liviano a soldar con gancho
- RUS Болт сварки легко



Articolo - Article		L	📦	
Riferimento - Reference		mm	N°	kg
120/150	AT 20 15 OS	150	15	2,6
120/200	AT 20 20 OS	200	15	3,5
120/250	AT 20 25 OS	250	15	4,3
120/300	AT 20 30 OS	300	15	5,1
120/400	AT 20 40 OS	400	15	6,8
120/500	AT 20 50 OS	500	15	8,4
120/600	AT 20 60 OS	600	15	9,6
120/800	AT 20 80 OS	800	15	12,7

I Catenaccio a saldare pesante

- UK Heavy bolt to be welded with staple
- D Schwere Anschweißriegel
- F Verrou lourd à souder avec gache
- E Cerrojo pesado a soldar con gancho
- RUS болт ввернуть тяжело

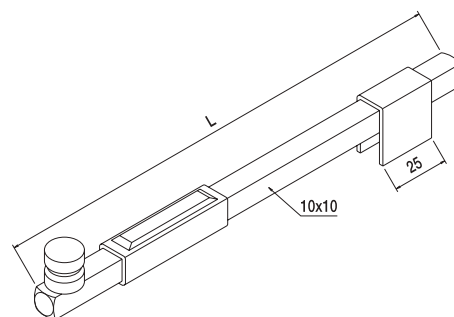


Articolo - Article		L	📦	
Riferimento - Reference		mm	N°	kg
121/200	AT 30 20 OS	200	5	2,8
121/250	AT 30 25 OS	250	5	3,4
121/300	AT 30 30 OS	300	5	4,1
121/400	AT 30 40 OS	400	5	5,3
121/500	AT 30 50 OS	500	5	6,7
121/600	AT 30 60 OS	600	5	8,0
121/800	AT 30 80 OS	800	5	10,7



I Paletto quadro leggero a saldare tropicalizzato

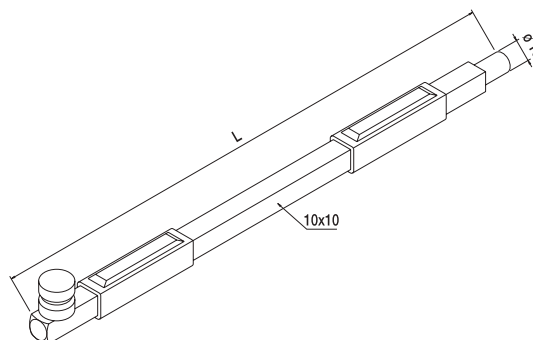
- UK Yellow galvanized light square stake to be welded
- D Gelbverzinkt leicht quadrat. Anschlag zum schweißen
- F Verrou carré léger à souder bichromaté
- E Cerrojo cuadrado liviano a soldar tropicalizado
- RUS Задвижка квадратная под сварку гальванизированная легкая



Articolo - Article		L	📦	
Riferimento - Reference		mm	N°	kg
140/130	AT 13 10 00	130	15	2,4
140/300	AT 30 10 00	300	15	4
140/500	AT 50 10 00	500	15	7,5

I Paletto quadro leggero a saldare a punta rotonda tropicalizzato

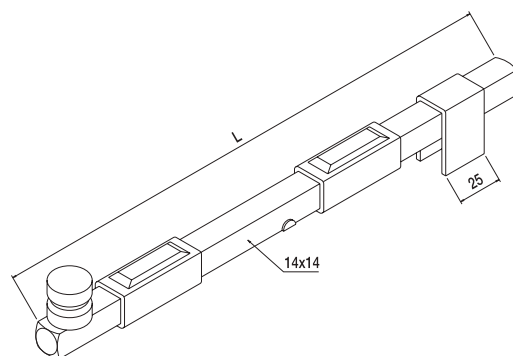
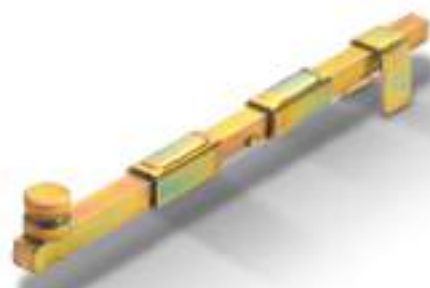
- UK Yellow galvanized light square stake with rounded top to be welded
- D Abgerundet gelbverzinkt leicht quadrat. Anschlag zum schweißen
- F Verrou léger carré pointe arrondie à souder bichromaté
- E Cerrojo cuadrado liviano a soldar con punta redonda tropicalizado
- RUS Задвижка квадратная под сварку гальванизированная тяжелая



Articolo - Article		L	📦	
Riferimento - Reference		mm	N°	kg
141/130	AT 13 10 10	130	15	2,4
141/300	AT 30 10 10	300	15	4
141/500	AT 50 10 10	500	15	7,5

I Paletto quadro pesante a saldare

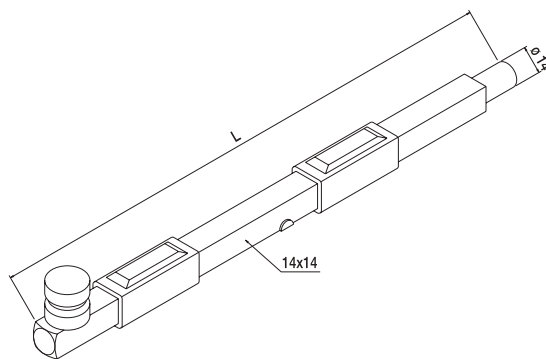
- UK Galvanized heavy square stake to be welded
- D Verzinkt schwer quadrat. Anschlag zum schweißen
- F Verrou carré lourd à souder galvanisée
- E Cerrojo cuadrado pesado a soldar galvanizado
- RUS Тяжелая квадратная стойка для сварки



Articolo - Article		L	📦	
Riferimento - Reference		mm	N°	kg
142/330	AT 33 14 00	330	10	11,5
142/600	AT 60 14 00	600	10	12,0

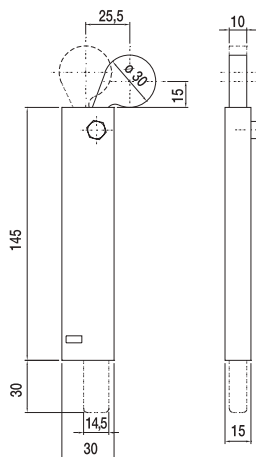


- I **Paletto quadro pesante a saldare a punta rotonda**
- UK Galvanized heavy square stake with rounded top to be welded
- D Abgerundet verzinkt schwer quadrat. Anschlag zum schweißen
- F Verrou lourd carré pointe arrondie à souder galvanisée
- E Cerrojo cuadrado pesado a soldar con punta redonda galvanizado
- RUS Тяжелая квадратная стойка для сварки с круглым наконечником



Articolo - Article		L		
Riferimento - Reference		mm	N°	kg
143/330	AT 33 14 14	330	10	7,2
143/600	AT 60 14 14	600	10	12,0

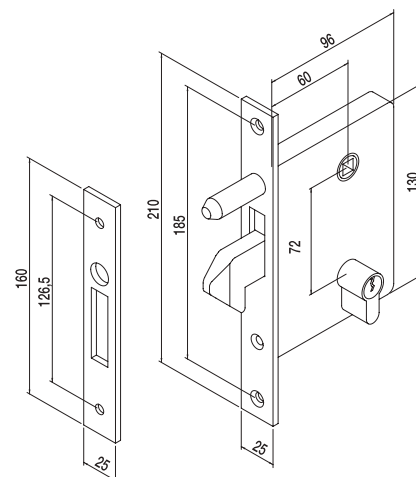
- I **Paletto di bloccaggio tropicalizzato per cancelli ad ante motorizzati**
- UK Blocking stake for automated gates
- D Torendanschlag mit Federauffangung
- F Verrou autobloquant pour portail à battants motorisés
- E Cerrojo autoblocante para cancelas motorizadas 2 hojas
- RUS Задвижка с самоблокирующаяся для распашных ворот с автоматикой



Articolo - Article			
Riferimento - Reference		N°	kg
56	FT 30 15 00	20	9,5

I Serratura a gancio zincata

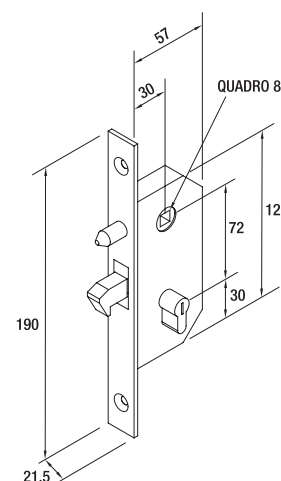
- UK Galvanized for hook lock
- D Verzinkt fuer Haken-Schloss
- F Serrure à crochet galvanisée
- E Cerradura con gancho galvanizado
- RUS Замок для сдвижных ворот оцинкованный



Articolo - Article		N°	
129	AZ 25 21 00	1	1,3

I Serratura a gancio piccola zincata

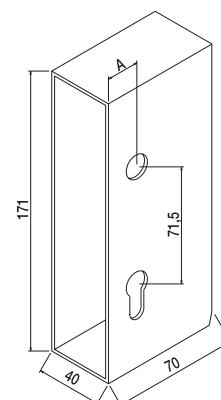
- UK Small hook lock galvanised
- D Kleine, verzinkte Hackenschlüssel
- F Petite serrure ziguée à crochet
- E Cerradura de gancho pequeña galvanización
- RUS Небольшой оцинкованный крюк замок



Articolo - Article		N°	
129 P	AZ 21 21 00	1	0,65

I Scatola copriserratura a gancio zincata

- UK Galvanized lock cover box with hook
- D Verzinkt. Schlossdeckelschachtel mit Haken
- F Boite couvercle serrure galvanisée avec crochet
- E Caja cubrecerradura con gancho galvanizado
- RUS Корпус замка 129 оцинкованный

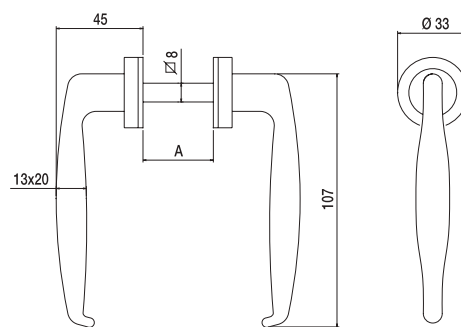


Articolo - Article		Per tubolare	A	N°	
128/10	AZ 40 10 00	50	10	6	3,5
128/20	AZ 40 20 00	40	20	6	3,5



I Maniglia a leva regolabile con vite

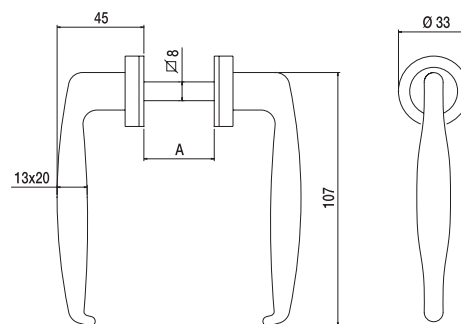
- UK Adjustable lever handle with screw
- D Einstellbarer Hebeldruckgriff mit Schrauben
- F Poignée à levier réglable avec vis
- E Agarradera de la manija regulable con tornillo
- RUS Поворотная Рукоятка с регулируемым винтом



Articolo - Article		A	📦	
Riferimento - Reference		mm	N°	kg
160	MN 10 45 QO	25÷38	15	2,5

I Maniglia a leva regolabile con grano

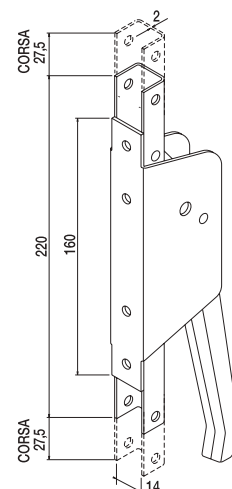
- UK Adjustable lever handle with fixing bead
- D Einstellbarer Hebeldruckgriff mit Bolzen
- F Poignée à levier réglable avec grain
- E Agarradera de la manija ajustable con grano
- RUS Поворотная Рукоятка с регулируемым болтом



Articolo - Article		A	📦	
Riferimento - Reference		mm	N°	kg
160 G	MN 10 45 QR	35÷65	10	1,65

I Cremonese a leva a doppia azione per serramento in acciaio zincato

- UK Double action flush bolt for galvanized steel doors
- D Hebel Riegel fuer verzinkte Stahl Tuere zwei Bewegungen
- F Verrou à levier double mouvement pour acier galvanisé
- E Cerrojo a palanca para puertas metálicas (maniobra doble) en acero galvanizado
- RUS Задвижка с ручкой 2-сторонняя для стальных створок оцинкованная



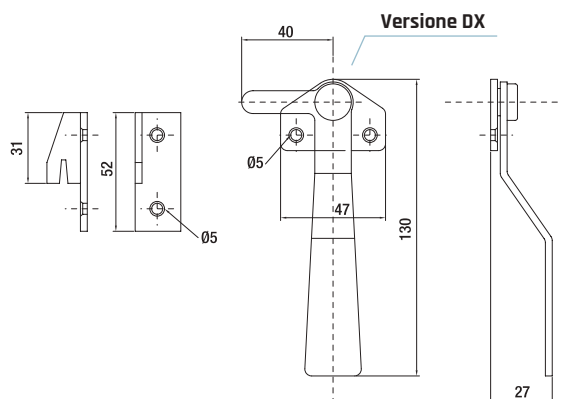
Articolo - Article		📦		
Riferimento - Reference		N°	kg	
127	AZ 20 16 14	5	4,0	

I Maniglia di blocco

- UK Locking handle
- D Sperrhandgriff
- F Poignée de verrouillage
- E Agarradera de bloqueo
- RUS Фиксаторная Рукоятка



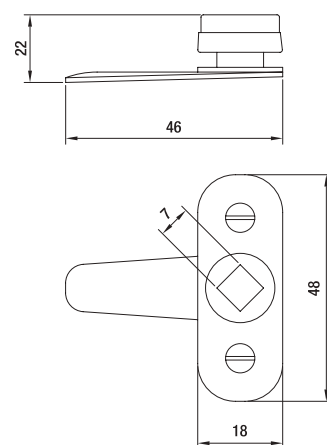
Versione DX



Articolo - Article		N°		Kg	
127 F/DX	MZ 13 27 00	10	1,44		
127 F/SX	MZ 13 27 0S	10	1,44		

I Chivistello per sportelli

- UK Bolt for doors
- D Klinke für Schalter
- F Verrou pour portières
- E Pestillo de palanca
- RUS Болт для дверей



Articolo - Article		N°		Kg	
127/S	AZ 48 18 00	50	2,34		

I Chivetta zama quadro 7

- UK Zama key 7
- D Schlüssel zama 7
- F Cléf zama 7
- E Llave zama cuadro 7
- RUS Болтзama 7

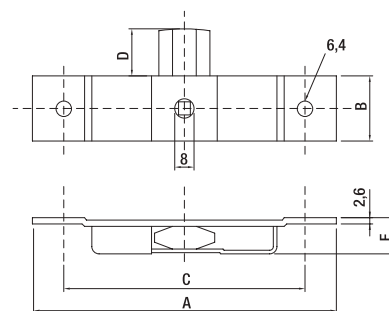


Articolo - Article		N°		Kg	
127/S 1	AZ 48 18 01	50	0,53		



I Chivistello a leva

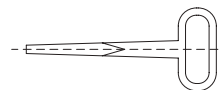
- UK** Lever bolt
- D** Hebelklinke
- F** Verrou à pression
- E** Pestillo de palanca
- RUS** Поворотной болт для дверей



Articolo - Article		A	B	C	D	E	📦	
Riferimento - Reference		mm					N°	kg
127/P	AZ 10 18 00	101	18	82	15	12	20	1,32
127/G	AZ 12 27 00	126	27	101	20	15	20	2,85

I Chiavetta lunga per chivistello

- UK** Long key for bolt
- D** Langer Schlüssel für Klinke
- F** Longue clé pour verrou
- E** Llave larga para pestillo
- RUS** Длинный ключ для болта



Articolo - Article		📦	
Riferimento - Reference		N°	kg
127/T 1	AZ 10 18 01	20	0,43