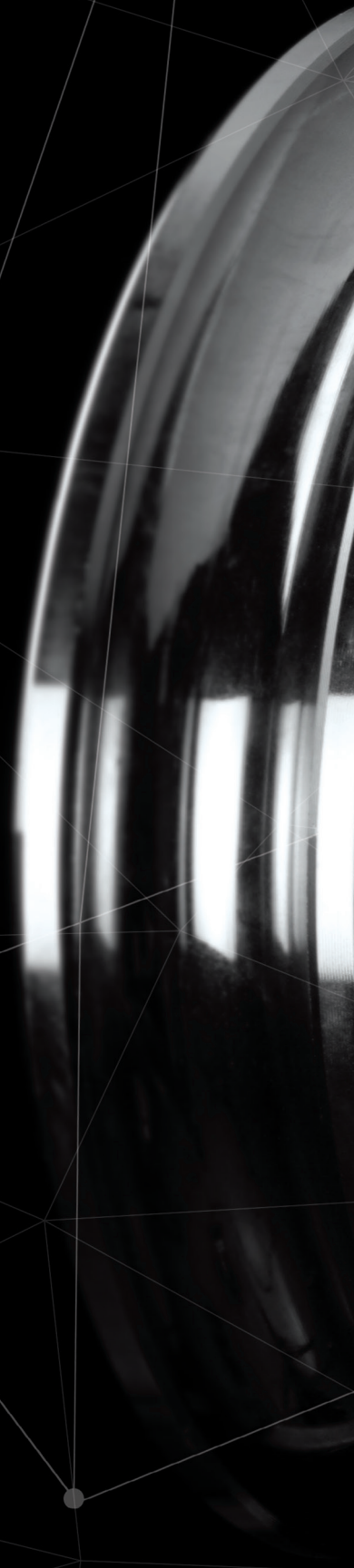


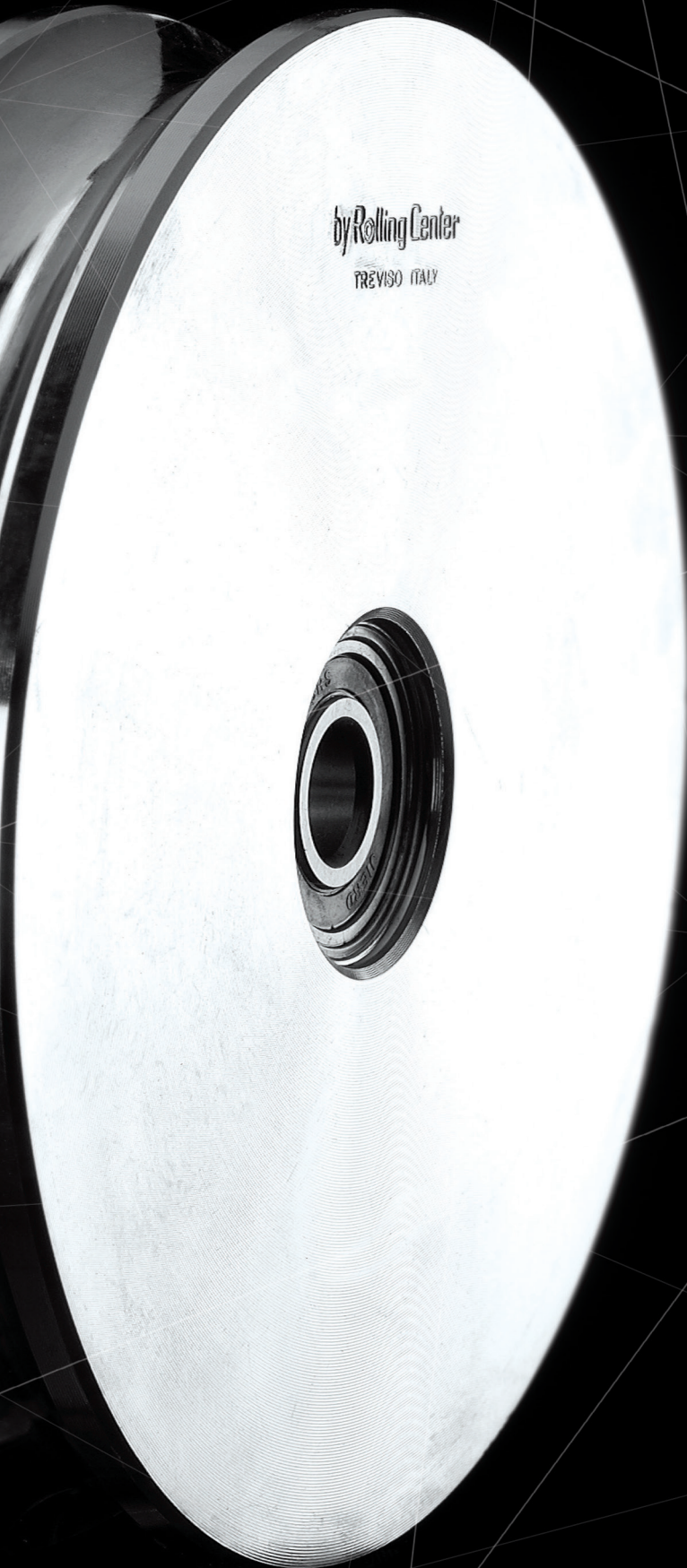


RollingCenter[®]
INNOVATIVE SOLUTIONS FOR METAL GATES AND DOORS S.P.A.



RUOTE

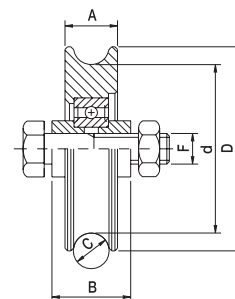
Wheels
Laufrollen
Roues
Ruedas
Ролики



by Rolling Center
TREVISO ITALY

I Ruote in C45 normali a 1 cuscinetto - gola Ø 16

- UK** Normal wheel with one bearing - Ø groove
- D** Laufrollen mit einem Lager - Ø Nut
- F** Roues normales avec 1 roulement - gorge Ø
- E** Ruedas normales con 1 cojinete - guía Ø
- RUS** Ролик нормальный с 1 подшипником паз Ø



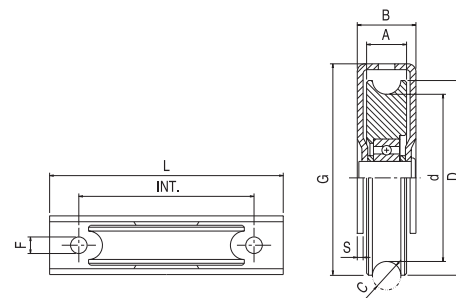
Compatibile con

IBBI Ø16

Articolo - Article		D	d	A	B	C	F	Tubolare LxHxS	Portata Capacity		
Riferimento - Reference		Ø		mm		Ø	UNI	mm	kg x1	N°	kg
827 Ø 16	RT 80 27 016	80	62	26	34	16	M 14x60	80x40x3	120	20	15
1027 Ø 16	RT 10 27 016	100	81	26	34	16	M 14x60	80x40x3	160	16	20,6
1227 Ø 16	RT 12 27 016	120	101	26	34	16	M 14x60	80x40x3	180	10	19,3

I Ruote in C45 a 1 cuscinetto con supporto chiuso - gola Ø 16

- UK** Wheels with closed support and one bearing - Ø groove
- D** Laufrollen mit Stützplatten mit einem Lager - Ø Nut
- F** Roues à 1 roulement avec support fermé - gorge Ø
- E** Ruedas con soporte cerrado con 1 cojinete - guía Ø para soldar o atornillar
- RUS** Ролик с 1 подшипником с закрытым кронштейном паз Ø



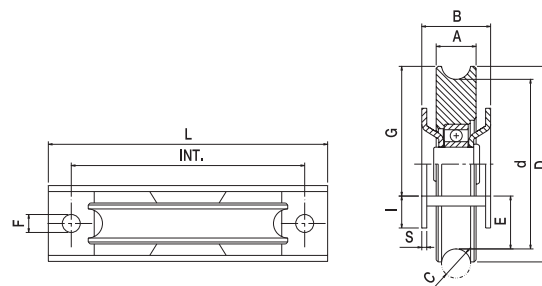
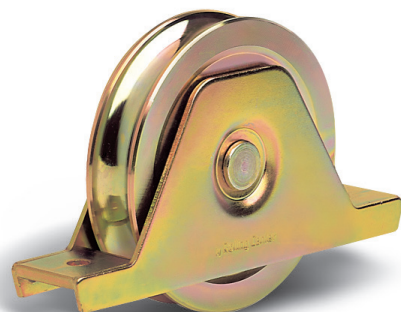
Compatibile con

IBBI Ø16

Articolo - Article		D	d	A	B	C	G	S	L	Int. x F	Portata Capacity		
Riferimento - Reference		Ø		mm		Ø	mm		mm	mm	kg x1	N°	kg
827 PC016	RT 80 27 0C 6	80	62	26	36	16	82	3	120	90 x Ø9	190	10	10

I Ruote in C45 a 1 cuscinetto con supporto - gola Ø 16

- UK** Wheels with support one bearing - Ø groove
- D** 1-Drucklager Räder - Ø Nut
- F** Roues avec support à 1 roulement - gorge Ø
- E** Ruedas con un soporte formado por 1 rodaminato - guía Ø para atornillar
- RUS** Колесо с одним опорным подшипником паз Ø



Compatibile con

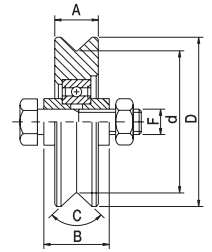
IBBI Ø16

Articolo - Article		D	d	A	B	C	G	I	E	S	L	Int. x F	Portata Capacity		
Riferimento - Reference		Ø		mm		Ø	mm					mm	kg x1	N°	kg
518 PS0 16	RT 50 18 0S 6	50	39	18	26	16	34	11	11	2,5	100	80 x Ø6	75	30	8,1
618 PS0 16	RT 60 18 0S 6	60	47	18	26	16	38	11	15	2,5	100	80 x Ø6	110	30	9,5
827 PS0 16	RT 80 27 0S 6	80	62	26	34	16	59	11	15	2,5	140	117 x Ø9	140	12	10,2
1027 PS0 16	RT 10 27 0S 6	100	81	26	34	16	59	11	25	2,5	140	117 x Ø9	200	10	12,9
1227 PS0 16	RT 12 27 0S 6	120	101	26	34	16	59	14	26	3	186	150 x Ø9	240	6	12,6

NEW

I Ruote in C45 normali a 1 cuscinetto - gola V

- UK Normal wheel with one bearing - V groove
- D Laufrollen mit einem Lager - V Nut
- F Roues normales avec 1 roulement - gorge V
- E Ruedas normales con 1 cojinete - guía V
- RUS Ролик нормальный с 1 подшипником паз V



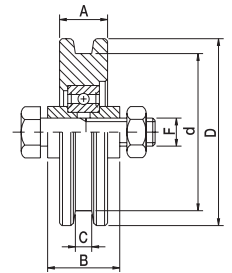
Compatibile con

ANGULA

Articolo - Article		D	d	A	B	C	F	Tubolare LxHxS	Portata Capacity		
Riferimento - Reference		∅		mm		V	UNI	mm	kg x1	N°	kg
518 V	RT 50 18 V1	50	39	18	24	96°	M 10x45	50x30x3	75	30	7,2
618 V	RT 60 18 V1	60	49	18	24	96°	M 10x45	60x30x3	110	30	10,2
718 V	RT 70 18 V1	70	59	18	24	96°	M 10x45	60x30x3	160	20	10
820 V	RT 80 20 V1	80	65	20	24	96°	M 12x50	80x30x3	190	20	13
920 V	RT 90 20 V1	90	75	20	24	96°	M 12x50	80x30x3	220	20	17
1020 V	RT 10 20 V1	100	85	20	34	96°	M 14x60	100x40x3	240	20	22,4
1220 V	RT 12 20 V1	120	105	20	34	96°	M 14x60	120x40x3	270	12	19,6
1420 V	RT 14 20 V1	140	125	20	34	96°	M 14x60	120x40x3	310	6	13,5
1620 V	RT 16 20 V1	160	145	20	34	96°	M 14x60	140x40x3	350	6	17,6

I Ruote in C45 normali a 1 cuscinetto - gola U

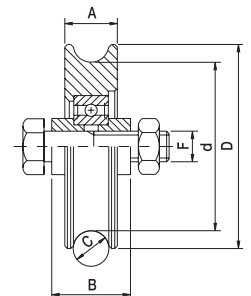
- UK Normal wheel with one bearing - U groove
- D Laufrollen mit einem Lager - U Nut
- F Roues normales avec 1 roulement - gorge U
- E Ruedas normales con 1 cojinete - guía U
- RUS Ролик нормальный с 1 подшипником паз U



Articolo - Article		D	d	A	B	C	F	Tubolare LxHxS	Portata Capacity		
Riferimento - Reference		∅		mm		U	UNI	mm	kg x1	N°	kg
618 U	RT 60 18 U1	60	49	18	24	7	M 10x45	60x30x3	110	30	10,2
718 U	RT 70 18 U1	70	59	18	24	7	M 10x45	60x30x3	160	20	10
820 U	RT 80 20 U1	80	65	20	24	7	M 12x50	80x30x3	190	20	12
920 U	RT 90 20 U1	90	75	20	24	7	M 12x50	80x30x3	220	20	16,5
1020 U	RT 10 20 U1	100	85	20	34	7	M 14x60	100x40x3	240	20	22,1
1220 U	RT 12 20 U1	120	105	20	34	7	M 14x60	120x40x3	270	12	19,1
1420 U	RT 14 20 U1	140	125	20	34	7	M 14x60	120x40x3	310	6	13,1
1620 U	RT 16 20 U1	160	145	20	34	7	M 14x60	140x40x3	350	6	17,7

I Ruote in C45 normali a 1 cuscinetto - gola O

- UK Normal wheel with one bearing - O groove
- D Laufrollen mit einem Lager - O Nut
- F Roues normales avec 1 roulement - gorge O
- E Ruedas normales con 1 cojinete - guía O
- RUS Ролик нормальный с 1 подшипником паз O



Compatibile con

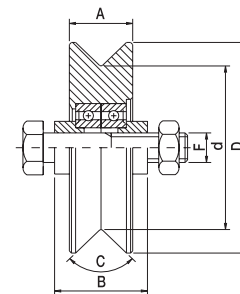
NEWOMEGA NEWOMEGA2 FLOOR HEAVY IBBI SISTEMA

Articolo - Article		D	d	A	B	C	F	Tubolare LxHxS	Portata Capacity		
Riferimento - Reference		∅		mm		O	UNI	mm	kg x1	N°	kg
827 O	RT 80 27 O1	80	62	26	34	21	M 14x60	80x40x3	190	20	15
1027 O	RT 10 27 O1	100	81	26	34	21	M 14x60	100x40x3	240	16	20,6
1227 O	RT 12 27 O1	120	101	26	34	21	M 14x60	120x40x3	270	10	19,3
1427 O	RT 14 27 O1	140	121	26	34	21	M 14x60	140x40x3	310	4	10,5
1627 O	RT 16 26 O1	160	141	26	34	21	M 14x60	160x40x3	350	4	13,2

NEW

I Ruote in C45 normali a 2 cuscinetti - gola V

- UK** Normal wheels with two bearings - V groove
- D** Laufrollen mit zwei Lagern - V Nut
- F** Roues normales avec 2 roulements - gorge V
- E** Ruedas normales con 2 cojinetes - guía V
- RUS** Ролик нормальный с 2 подшипниками паз V



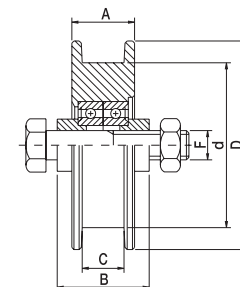
Compatibile con

ANGULA

Articolo - Article		D	d	A	B	C	F	Tubolare LxHxS	Portata Capacity		
Riferimento - Reference		∅		mm		V	UNI	mm	kg x1	N°	kg
NEW 830 V	RT 80 30 V2	80	60	30	44	96°	M 14x70	80x50x3	380	12	14,5
1030 V	RT 10 30 V2	100	80	30	44	96°	M 14x70	100x50x3	450	12	16
1230 V	RT 12 30 V2	120	100	30	44	96°	M 14x70	120x50x3	480	8	17,5
1430 V	RT 14 30 V2	140	119	30	44	96°	M 14x70	140x50x3	510	4	12,7
1630 V	RT 16 30 V2	160	140	30	44	96°	M 14x70	160x50x3	560	4	17,1
1830 V	RT 18 30 V2	180	160	30	44	96°	M 14x70	180x50x3	630	4	21,9
2030 V	RT 20 30 V2	200	179	30	44	96°	M 14x70	200x50x3	670	4	27,2

I Ruote in C45 normali a 2 cuscinetti - gola U

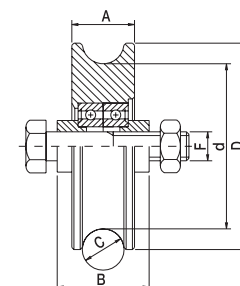
- UK** Normal wheels with two bearings - U groove
- D** Laufrollen mit zwei Lagern - U Nut
- F** Roues normales avec 2 roulements - gorge U
- E** Ruedas normales con 2 cojinetes - guía U
- RUS** Ролик нормальный с 2 подшипниками паз U



Articolo - Article		D	d	A	B	C	F	Tubolare LxHxS	Portata Capacity		
Riferimento - Reference		∅		mm		U	UNI	mm	kg x1	N°	kg
1030 U	RT 10 30 U2	100	78	30	44	21	M 14x70	100x50x3	450	12	16,2
1230 U	RT 12 30 U2	120	100	30	44	21	M 14x70	120x50x3	480	8	16,9
1430 U	RT 14 30 U2	140	120	30	44	21	M 14x70	140x50x3	510	4	11,9
1630 U	RT 16 30 U2	160	140	30	44	21	M 14x70	160x50x3	560	4	15,9
1830 U	RT 18 30 U2	180	160	30	44	21	M 14x70	180x50x3	630	4	20,6
2030 U	RT 20 30 U2	200	180	30	44	21	M 14x70	200x50x3	670	4	25,8

I Ruote in C45 normali a 2 cuscinetti - gola O

- UK** Normal wheels with two bearings - O groove
- D** Laufrollen mit zwei Lagern - O Nut
- F** Roues normales avec 2 roulements - gorge O
- E** Ruedas normales con 2 cojinetes - guía O
- RUS** Ролик нормальный с 2 подшипниками паз O



Compatibile con

NEWOMEGA NEWOMEGA2 FLOOR HEAVY IBBI SISTEMA

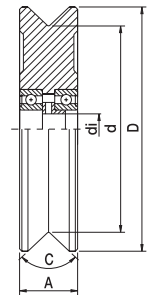
Articolo - Article		D	d	A	B	C	F	Tubolare LxHxS	Portata Capacity		
Riferimento - Reference		∅		mm		O	UNI	mm	kg x1	N°	kg
830 O	RT 80 30 O2	80	60	30	44	21	M 14x70	80x50x3	380	12	14,5
1030 O	RT 10 30 O2	100	80	30	44	21	M 14x70	100x50x3	450	12	17,9
1230 O	RT 12 30 O2	120	100	30	44	21	M 14x70	120x50x3	480	8	17,8
1430 O	RT 14 30 O2	140	120	30	44	21	M 14x70	140x50x3	510	4	12,5
1630 O	RT 16 30 O2	160	140	30	44	21	M 14x70	160x50x3	560	4	16,7
1830 O	RT 18 30 O2	180	160	30	44	21	M 14x70	180x50x3	630	4	21,4
2030 O	RT 20 30 O2	200	180	30	44	21	M 14x70	200x50x3	670	4	26,7

I Ruote in C45 con 2 cuscinetti predisposte per perno ingrassatore - gola V

- UK Wheels with two bearings preset for lubricator pin - V groove
- D Laufrollen mit zwei Lagern - V Nut
- F Roues avec 2 roulements pour axes avec graisseur - gorge V
- E Ruedas con 2 cojinetes preparadas para ingrassador - guía V
- RUS Ролик нормальный с 2 подшипниками для оси с масляной паз V



Compatibile con
ANGULA



Articolo - Article		D	d	di	A	C	Abbinabile Combining	Portata Capacity		
Riferimento - Reference			∅		mm	V		x1	N°	
10030 I V	RT 10 30 V3	100	80	20	30	96°	B1 - ...	450	12	15,2
12030 I V	RT 12 30 V3	120	100	20	30	96°	B1 - ...	490	8	15,7
14030 I V	RT 14 30 V3	140	120	20	30	96°	B1 - ...	530	4	11,4
16038 I V	RT 16 38 V3	160	133	20	38	96°	B2 - ...	640	2	9,3
18038 I V	RT 18 38 V3	180	153	20	38	96°	B2 - ...	680	2	12
20038 I V	RT 20 38 V3	200	173	20	38	96°	B2 - ...	720	2	15
25038 I V	RT 25 38 V3	250	223	20	38	96°	B2 - ...	870	2	24,6

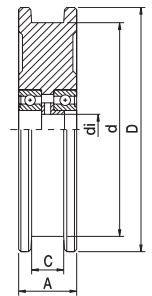
* Perna abbinabili vedi pag. 78 da Art. B1-40 a B2-100

I Ruote in C45 con 2 cuscinetti predisposte per perno ingrassatore - gola U

- UK Wheels with two bearings preset for lubricator pin - U groove
- D Laufrollen mit zwei Lagern - U Nut
- F Roues avec 2 roulements pour axes avec graisseur - gorge U
- E Ruedas con 2 cojinetes preparadas para ingrassador - guía U
- RUS Ролик нормальный с 2 подшипниками для оси с масляной паз U



* Perna abbinabili vedi pag. 78 da Art. B1-40 a B2-100



Articolo - Article		D	d	di	A	C	Abbinabile Combining	Portata Capacity		
Riferimento - Reference			∅		mm	U		x1	N°	
10030 I U	RT 10 30 U3	100	78	20	30	21	B1 - ...	450	12	13,1
12030 I U	RT 12 30 U3	120	98	20	30	21	B1 - ...	490	8	13,8
14030 I U	RT 14 30 U3	140	120	20	30	21	B1 - ...	530	4	10,2
16038 I U	RT 16 38 U3	160	140	20	38	21	B2 - ...	640	2	9
18038 I U	RT 18 38 U3	180	158	20	38	21	B2 - ...	680	2	11,8
20038 I U	RT 20 38 U3	200	178	20	38	21	B2 - ...	720	2	14,7
25038 I U	RT 25 38 U3	250	228	20	38	21	B2 - ...	870	2	24

I Ruote in C45 con 2 cuscinetti predisposte per perno ingrassatore - gola O

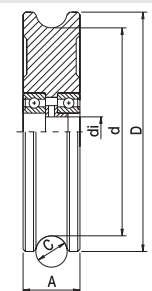
- UK Wheels with two bearings preset for lubricator pin - O groove
- D Laufrollen mit zwei Lagern - O Nut
- F Roues avec 2 roulements pour axes avec graisseur - gorge O
- E Ruedas con 2 cojinetes preparadas para ingrassador - guía O
- RUS Ролик нормальный с 2 подшипниками для оси с масляной паз O



* Perna abbinabili vedi pag. 78 da Art. B1-40 a B2-100

Compatibile con

NEWOMEGA NEWOMEGA2 FLOOR HEAVY IBBI SISTEMA

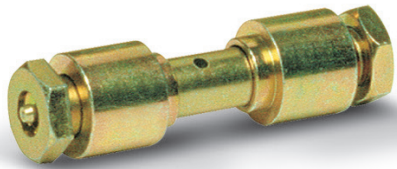
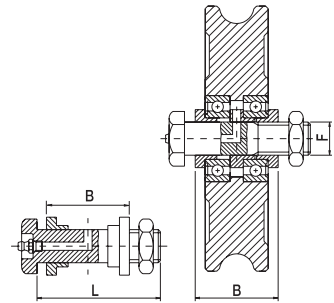


Articolo - Article		D	d	di	A	C	Abbinabile Combining	Portata Capacity		
Riferimento - Reference			∅		mm	O		x1	N°	
10030 I O	RT 10 30 O3	100	81	20	30	21	B1 - ...	450	12	14,6
12030 I O	RT 12 30 O3	120	101	20	30	21	B1 - ...	490	8	15,1
14030 I O	RT 14 30 O3	140	121	20	30	21	B1 - ...	530	4	10,9
16038 I O	RT 16 38 O3	160	141	20	38	21	B2 - ...	640	2	9,5
18038 I O	RT 18 38 O3	180	161	20	38	21	B2 - ...	680	2	12,2
20038 I O	RT 20 38 O3	200	181	20	38	21	B2 - ...	720	2	15,3
25038 I O	RT 25 38 O3	250	231	20	38	21	B2 - ...	870	2	24,9



I Perni ingrassatori

- UK** Lubricator pins
- D** Achse mit Schmiernippel
- F** Axes avec graisseur
- E** Pernio ingrassador
- RUS** Ось с масленкой



Per ruote art. 10030 I - 12030 I - 14030 I

Articolo - Article		B	FxL
Riferimento - Reference		mm	UNI
B1 - 40	IT 16 50 G0	34	M 16x50
B1 - 50	IT 16 60 G0	44	M 16x60
B1 - 60	IT 16 70 G0	54	M 16x70
B1 - 80	IT 16 90 G0	74	M 16x90
B1 - 100	IT 16 12 G0	94	M 16x120

Per ruote art. 16038 I - 18038 I - 20038 I - 25038 I

Articolo - Article		B	FxL
Riferimento - Reference		mm	UNI
B2 - 50	IT 20 60 G0	44	M 20x60
B2 - 60	IT 20 75 G0	54	M 20x75
B2 - 80	IT 20 90 G0	74	M 20x90
B2 - 100	IT 20 12 G0	94	M 20x120

I Ruote in C45 a 1 cuscinetto con supporto esterno - gola V

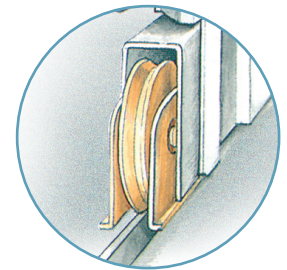
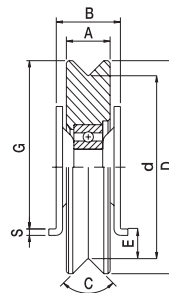
UK Wheels with outer support with one bearing - V groove

D Laufrollen mit Stützplatten und einem Lager - V Nut

F Roues à 1 roulement avec support externe - gorge V

E Ruedas con soporte externo con 1 cojinete - guía V

RUS Ролик с 1 подшипником с наружным кронштейном паз V



Compatibile con

ANGULA

Articolo - Article		D	d	A	B	C	G	S	E	Tubolare LxHxS	Portata Capacity		
Riferimento - Reference		∅		mm		V	mm			mm	kg x1	N°	kg
820 PV	RT 80 20 VP	80	65	20	30	96°	62	3	9,5	70x40x3	190	12	9,2
920 PV	RT 90 20 VP	90	75	20	30	96°	71	3	10,5	80x40x3	220	12	12
1020 PV	RT 10 20 VP	100	85	20	30	96°	82	3	9,5	90x40x3	240	12	15,4
1220 PV	RT 12 20 VP	120	105	20	30	96°	99	3	12	110x40x3	270	8	15,5
1420 PV	RT 14 20 VP	140	125	20	30	96°	116	3	16,5	120x40x3	230	4	10,8

I Ruote in C45 a 1 cuscinetto con supporto esterno - gola U

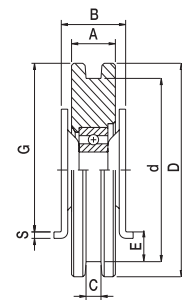
UK Wheels with outer support with one bearing - U groove

D Laufrollen mit Stützplatten und einem Lager - U Nut

F Roues à 1 roulement avec support externe - gorge U

E Ruedas con soporte externo con 1 cojinete - guía U

RUS Ролик с 1 подшипником с наружным кронштейном паз U



Articolo - Article		D	d	A	B	C	G	S	E	Tubolare LxHxS	Portata Capacity		
Riferimento - Reference		∅		mm		U	mm			mm	kg x1	N°	kg
820 PU	RT 80 20 UP	80	65	20	30	7	62	3	10	70x40x3	190	12	9,2
920 PU	RT 90 20 UP	90	75	20	30	7	71	3	11	80x40x3	220	12	12
1020 PU	RT 10 20 UP	100	85	20	30	7	82	3	10	90x40x3	240	12	15,4
1220 PU	RT 12 20 UP	120	105	20	30	7	99	3	12,5	110x40x3	270	8	15,5
1420 PU	RT 14 20 UP	140	125	20	30	7	116	3	16	120x40x3	310	4	10,8

I Ruote in C45 a 1 cuscinetto con supporto esterno - gola O

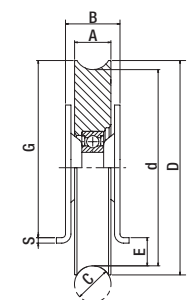
UK Wheels with outer support with one bearing - O groove

D Laufrollen mit Stützplatten und einem Lager - O Nut

F Roues à 1 roulement avec support externe - gorge O

E Ruedas con soporte externo con 1 cojinete - guía O

RUS Ролик с 1 подшипником с наружным кронштейном паз O



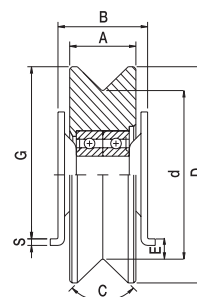
Compatibile con

NEWOMEGA NEWOMEGA2 FLOOR HEAVY IBBI SISTEMA

Articolo - Article		D	d	A	B	C	G	S	E	Tubolare LxHxS	Portata Capacity		
Riferimento - Reference		∅		mm		O	mm			mm	kg x1	N°	kg
820 PO	RT 80 20 OP	80	68	20	30	20	62	3	6,5	70x40x3	190	12	9,2
1020 PO	RT 10 20 OP	100	88	20	30	20	82	3	8	90x40x3	240	12	15,4
1220 PO	RT 12 20 OP	120	108	20	30	20	97,5	3	15,5	110x40x3	270	8	15,5

I Ruote in C45 a 2 cuscinetti con supporto esterno - gola V

- UK** Wheels with outer support with two bearings - V groove
- D** Laufrollen mit Stützplatten und zwei Lagern - V Nut
- F** Roues à 2 roulements avec support externe - gorge V
- E** Ruedas con soporte externo con 2 cojinetes - guía V
- RUS** Ролик с 2 подшипниками с наружным кронштейном паз V



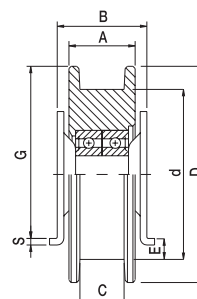
Compatibile con

ANGULA

Articolo - Article		D	d	A	B	C	G	S	E	Tubolare LxHxS	Portata Capacity		
Riferimento - Reference		∅		mm		V	mm			mm	kg x1	N°	kg
NEW 830 PV	RT 80 30 VP	80	60	30	42	96°	62	3	7	80x50x3	380	12	15,6
1030 PV	RT 10 30 VP	100	80	30	42	96°	82	3	7	90x50x3	400	12	18,1
1230 PV	RT 12 30 VP	120	100	30	42	96°	99	3	9,5	110x50x3	480	6	15,5
1430 PV	RT 14 30 VP	140	120	30	42	96°	116	3	13	120x50x3	510	4	14,7

I Ruote in C45 a 2 cuscinetti con supporto esterno - gola U

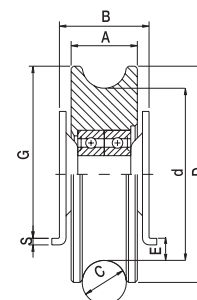
- UK** Wheels with outer support with two bearings - U groove
- D** Laufrollen mit Stützplatten und zwei Lagern - U Nut
- F** Roues à 2 roulements avec support externe - gorge U
- E** Ruedas con soporte externo con 2 cojinetes - guía U
- RUS** Ролик с 2 подшипниками с наружным кронштейном паз U



Articolo - Article		D	d	A	B	C	G	S	E	Tubolare LxHxS	Portata Capacity		
Riferimento - Reference		∅		mm		U	mm			mm	kg x1	N°	kg
1030 PU	RT 10 30 UP	100	80	30	41	21	82	3	6	90x50x3	400	12	18,1
1230 PU	RT 12 30 UP	120	98	30	41	21	99	3	8,5	110x50x3	480	6	15,5
1430 PU	RT 14 30 UP	140	118	30	41	21	116	3	12,5	120x50x3	510	4	14,7

I Ruote in C45 a 2 cuscinetti con supporto esterno - gola O per

- UK** Wheels with outer support with two bearings - O groove
- D** Laufrollen mit Stützplatten und zwei Lagern - O Nut
- F** Roues à 2 roulements avec support externe - gorge O
- E** Ruedas con soporte externo con 2 cojinetes - guía O
- RUS** Ролик с 2 подшипниками с наружным кронштейном паз O



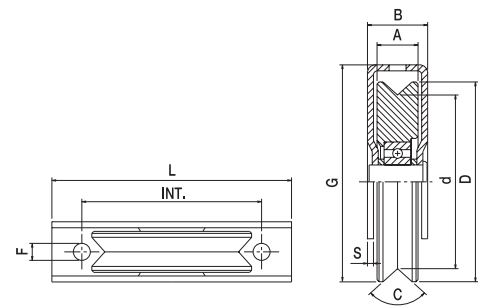
Compatibile con

NEWOMEGA NEWOMEGA2 FLOOR HEAVY IBBI SISTEMA

Articolo - Article		D	d	A	B	C	G	S	E	Tubolare LxHxS	Portata Capacity		
Riferimento - Reference		∅		mm		O	mm			mm	kg x1	N°	kg
830 PO	RT 80 30 OP	80	61	30	42	21	62	3	7,5	80x50x3	350	12	15,6
1030 PO	RT 10 30 OP	100	81	30	42	21	82	3	7,5	90x50x3	400	12	18,1
1230 PO	RT 12 30 OP	120	101	30	42	21	99	3	10	110x50x3	480	6	15,5
1430 PO	RT 14 30 OP	140	121	30	42	21	116	3	15,5	120x50x3	510	4	14,7

I Ruote in C45 a 1 cuscinetto con supporto chiuso - gola V per

- UK Wheels with closed support and one bearing - V groove
- D Laufrollen mit Stützplatten mit einem Lager - V Nut
- F Roues à 1 roulement avec support fermé - gorge V
- E Ruedas con soporte cerrado con 1 cojinete - guía V para soldar o atornillar
- RUS Ролик с 1 подшипником с закрытым кронштейном паз V



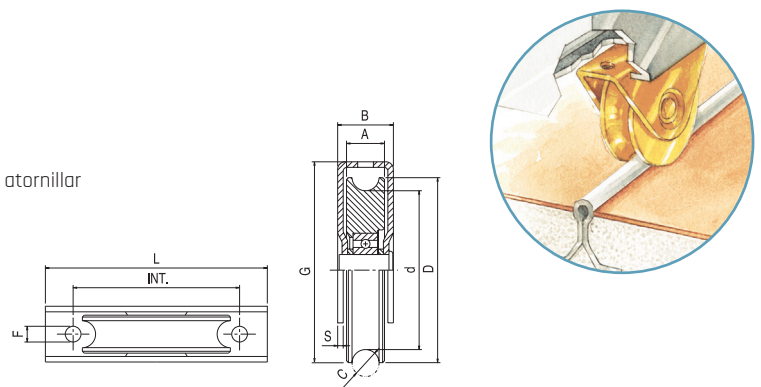
Compatibile con

ANGULA

Articolo - Article	D	d	A	B	C	G	S	L	Int. x F	Portata Capacity		
Riferimento - Reference	∅	mm	mm	mm	V	mm	mm	mm	mm	kg x1	N°	kg
518 PCV RT 50 18 VC	50	39	18	25	96°	58,5	2,5	80	65 x ø8,5	80	30	9,8
618 PCV RT 60 18 VC	60	49	18	25	96°	63,5	2,5	80	65 x ø8,5	100	30	12,2
820 PCV RT 80 20 VC	78	65	20	36	96°	82	3	120	90 x ø9	160	10	9,5

I Ruote in C45 a 1 cuscinetto con supporto chiuso - gola O

- UK Wheels with closed support and one bearing - O groove
- D Laufrollen mit Stützplatten mit einem Lager - O Nut
- F Roues à 1 roulement avec support fermé - gorge O
- E Ruedas con soporte cerrado con 1 cojinete - guía O para soldar o atornillar
- RUS Ролик с 1 подшипником с закрытым кронштейном паз O



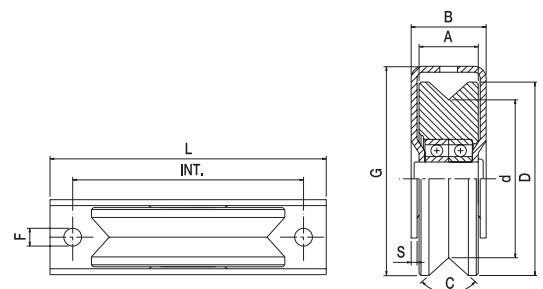
Compatibile con

NEWOMEGA NEWOMEGA2 FLOOR HEAVY IBBI SISTEMA

Articolo - Article	D	d	A	B	C	G	S	L	Int. x F	Portata Capacity		
Riferimento - Reference	∅	mm	mm	mm	O	mm	mm	mm	mm	kg x1	N°	kg
827 PCD RT 80 27 OC	80	62	26	36	21	82	3	120	90 x ø9	140	10	10,2

I Ruote in C45 a 2 cuscinetti con supporto chiuso - gola V

- UK Wheels with closed support with two bearings - V groove
- D Laufrollen mit Stützplatten, zwei Lagern - V Nut
- F Roues à 2 roulements avec support fermé - gorge V
- E Ruedas con soporte cerrado con 2 cojinetes - guía V para soldar o atornillar
- RUS Ролик с 2 подшипником с закрытым кронштейном паз V



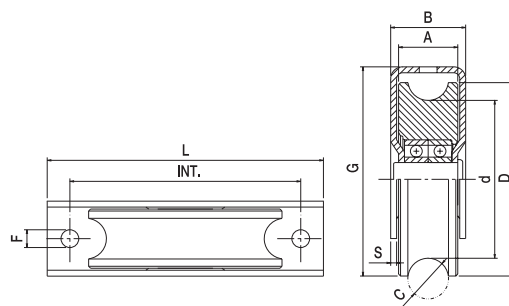
Compatibile con

ANGULA

Articolo - Article	D	d	A	B	C	G	S	L	Int. x F	Portata Capacity		
Riferimento - Reference	∅	mm	mm	mm	V	mm	mm	mm	mm	kg x1	N°	kg
1030 PCV RT 10 30 VC	100	80	30	38	96°	106	3	140	108 x ø9	350	8	15,1

I Ruote in C45 a 2 cuscinetti con supporto chiuso - gola O

- UK** Wheels with closed support with two bearings - O groove
- D** Laufrollen mit Stützplatten, zwei Lagern - O Nut
- F** Roues à 2 roulements avec support fermé - gorge O
- E** Ruedas con soporte cerrado con 2 cojinetes - guía O para soldar o atornillar
- RUS** Ролик с 2 подшипником с закрытым кронштейном паз O



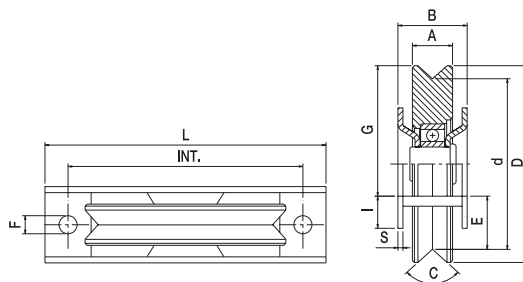
Compatibile con

- NEWOMEGA
- NEWOMEGA2
- FLOOR
- HEAVY
- IBBI
- SISTEMA

Articolo - Article	D	d	A	B	C	G	S	L	Int. x F	Portata Capacity		
Riferimento - Reference	∅		mm		∅	mm			mm	kg x1	N°	kg
1030 PCO RT 10 30 OC	100	80	30	38	21	106	3	140	108 x ∅9	350	8	15,1

I Ruote in C45 a 1 cuscinetto con supporto - gola V

- UK** Wheels with support one bearing - V groove
- D** 1-Drucklager Räder - V Nut
- F** Roues avec support à 1 roulement - gorge V
- E** Ruedas con un soporte formado por 1 rodamiento - guía V para atornillar
- RUS** Колесо с одним опорным подшипником паз V



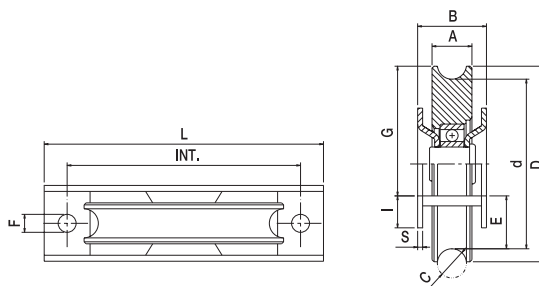
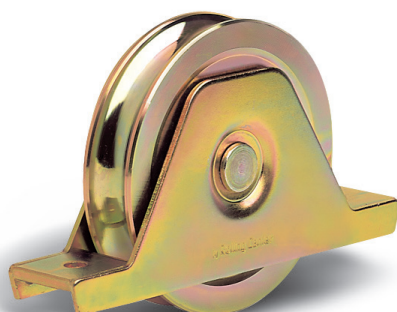
Compatibile con

- ANGULA

Articolo - Article	D	d	A	B	C	G	I	E	S	L	Int. x F	Portata Capacity		
Riferimento - Reference	∅		mm		V	mm				mm	mm	kg x1	N°	kg
518 PSV RT 50 18 VS	50	39	18	26	96°	34	11	11	2,5	100	80 x ∅6	75	30	7,5
618 PSV RT 60 18 VS	60	49	18	26	96°	38	11	15	2,5	100	80 x ∅6	110	30	10,5
820 PSV RT 80 20 VS	80	65	20	34	96°	59	11	17	2,5	140	117 x ∅9	190	12	9
920 PSV RT 90 20 VS	90	75	20	34	96°	64	11	22	2,5	140	117 x ∅9	220	12	11
1020 PSV RT 10 20 VS	100	85	20	34	96°	69	11	27	2,5	140	117 x ∅9	240	10	12
1220 PSV RT 12 20 VS	120	102	20	34	96°	84	17	27	3	186	150 x ∅9	270	6	9

I Ruote in C45 a 1 cuscinetto con supporto - gola O

- UK** Wheels with support one bearing - O groove
- D** 1-Drucklager Räder - O Nut
- F** Roues avec support à 1 roulement - gorge O
- E** Ruedas con un soporte formado por 1 rodamiento - guía O para atornillar
- RUS** Колесо с одним опорным подшипником паз O



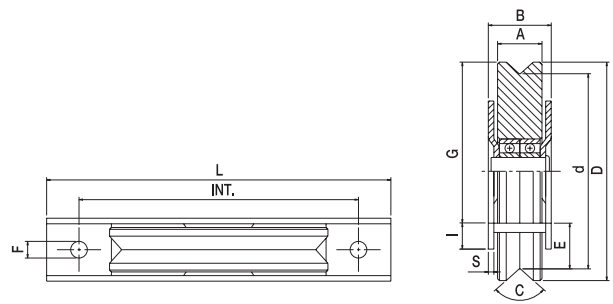
Compatibile con

- NEWOMEGA
- NEWOMEGA2
- FLOOR
- HEAVY
- IBBI
- SISTEMA

Articolo - Article	D	d	A	B	C	G	I	E	S	L	Int. x F	Portata Capacity		
Riferimento - Reference	∅		mm		∅	mm				mm	mm	kg x1	N°	kg
827 PSD RT 80 27 OS	80	61	26	34	21	59	11	17	2,5	140	117 x ∅9	190	12	10,2
927 PSD RT 90 27 OS	90	71	26	34	21	64	11	22	2,5	140	117 x ∅9	220	12	11,6
1027 PSD RT 10 27 OS	100	81	26	34	21	69	11	27	2,5	140	117 x ∅9	240	10	12,9
1226 PSD RT 12 26 OS	120	101	26	34	21	88	14	21	3	186	150 x ∅9	270	6	12,6

I Ruote in C45 a 2 cuscinetti con supporto - gola V

- UK Wheels with 2 bearings support - V groove
- D 2-Drucklager Räder - V Nut
- F Route avec support à 2 roulements - gorge V
- E Ruedas con soporte formado por 2 rodamientos - guía V para atornillar
- RUS Колесо с одним опорным подшипником паз V



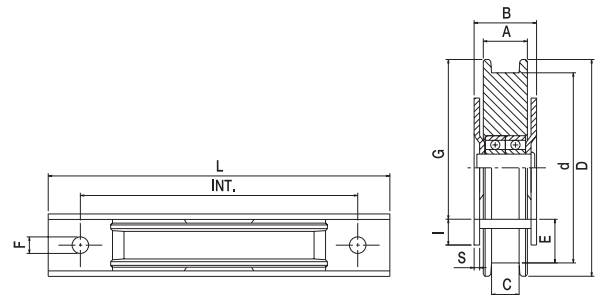
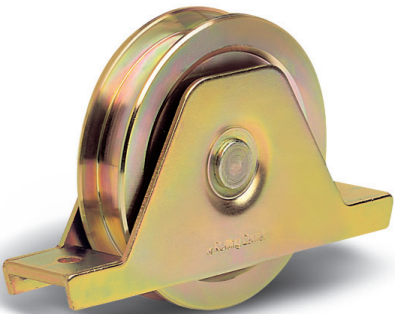
Compatibile con

ANGULA

Articolo - Article	D	d	A	B	C	G	I	E	S	L	Int. x F	Portata Capacity		
Riferimento - Reference	∅		mm		V	mm						kg x1	N°	kg
822 PSV RT 80 22 VS	80	65	24	34	96°	58	12	13,5	2,5	140	117 x ø9	280	12	11,8
922 PSV RT 90 22 VS	90	75	24	34	96°	63	12	18,5	2,5	140	117 x ø9	300	12	14,9
1022 PSV RT 10 22 VS	100	85	24	34	96°	68	12	23,5	2,5	140	117 x ø9	340	10	14,3
1224 PSV RT 12 24 VS	120	102	24	34	96°	88	14	22	3	185	151 x ø9	430	6	14

I Ruote in C45 a 2 cuscinetti con supporto - gola U

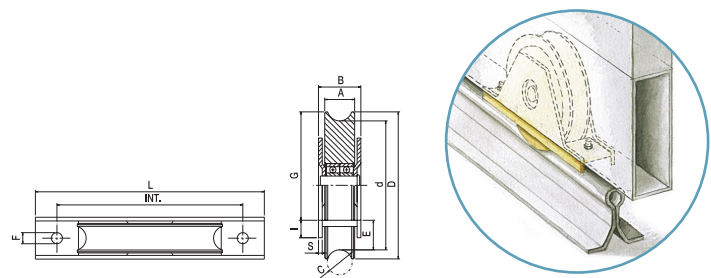
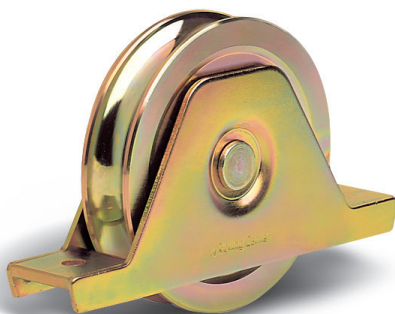
- UK Wheels with 2 bearings support - U groove
- D 2-Drucklager Räder - U Nut
- F Route avec support à 2 roulements - gorge U
- E Ruedas con soporte formado por 2 rodamientos - guía U para atornillar
- RUS Колесо с двумя опорными подшипниками паз U



Articolo - Article	D	d	A	B	C	G	I	E	S	L	Int. x F	Portata Capacity		
Riferimento - Reference	∅		mm		U	mm						kg x1	N°	kg
822 PSU RT 80 22 US	80	65	24	34	7	58	12	13,5	2,5	140	117 x ø9	280	12	12,7
922 PSU RT 90 22 US	90	75	24	34	7	63	12	18,5	2,5	140	117 x ø9	300	12	14,5
1022 PSU RT 10 22 US	100	85	24	34	7	68	12	23,5	2,5	140	117 x ø9	340	10	14,1
1224 PSU RT 12 24 US	120	102	26	34	17	88	14	22	3	185	150 x ø9	430	6	12,9
1227 PSU RT 12 27 US	120	102	26	34	20	88	14	22	3	185	151 x ø9	430	6	13,5

I Ruote in C45 a 2 cuscinetti con supporto - gola O

- UK Wheels with 2 bearings support - O groove
- D 2-Drucklager Räder - O Nut
- F Route avec support à 2 roulements - gorge O
- E Ruedas con soporte formado por 2 rodamientos - guía O para atornillar
- RUS Колесо с двумя опорными подшипниками паз O



Compatibile con

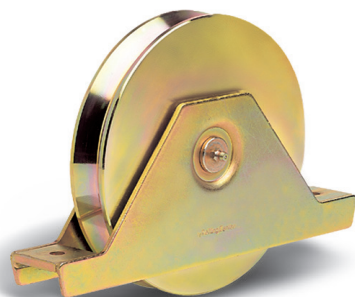
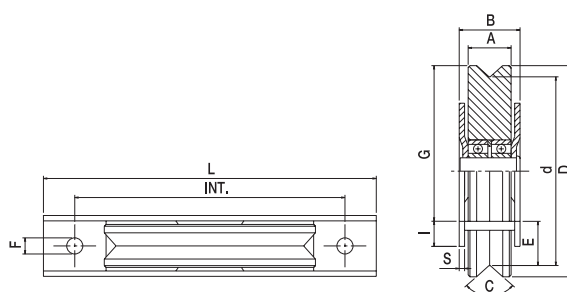
NEWOMEGA NEWOMEGA2 FLOOR HEAVY IBBI SISTEMA

Articolo - Article	D	d	A	B	C	G	I	E	S	L	Int. x F	Portata Capacity		
Riferimento - Reference	∅		mm		O	mm						kg x1	N°	kg
826 PSD RT 80 26 OS	80	60	26	34	21	58	12	11	2,5	140	117 x ø9	280	12	11,2
926 PSD RT 90 26 OS	90	70	26	34	21	63	12	16	2,5	140	117 x ø9	300	12	13,6
1026 PSD RT 10 26 OS	100	80	26	34	21	68	12	21	2,5	140	117 x ø9	340	10	13,6
1227 PSD RT 12 27 OS	120	100	26	34	21	88	14	21	3	185	151 x ø9	430	6	13,5
1227 PSDS RT 12 27 OS 1	120	100	26	34	21	82	19	27,5	3	186	165 x ø8	430	6	13,6

STILFIX

I Ruote in C45 a 2 cuscinetti con supporto saldato con perno ingrassatore - gola V

- UK** Wheels with welded 2 bearings support with lubricating pin - V groove
- D** 2-Drucklager Räder mit Fettpressestift - V Nut
- F** Roues avec support soudé à 2deux roulements inox avec pivot graisseur - gorge V
- E** Ruedas con soporte soldado a 2 rodamientos con pernio lubricador - guía V para atornillar
- RUS** Колесо с двумя приваренными опорными подшипниками и смазочным устройством оси паз V



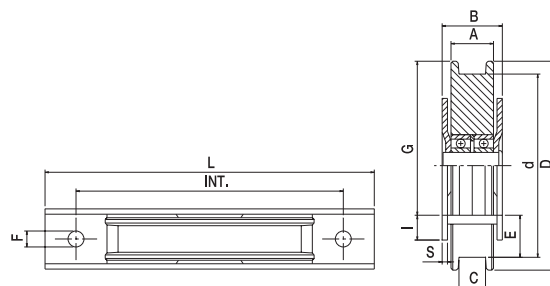
Compatibile con

ANGULA

Articolo - Article	D	d	A	B	C	G	I	E	S	L	Int. x F	Portata Capacity		
Riferimento - Reference	∅	mm	mm	V	mm						kg x1	N°	kg	
1430 PSV RT 14 30 VI	140	120	30	44	96°	111	14	18	3	194	158 x ∅9	460	4	14,5
1630 PSV RT 16 30 VI	160	140	30	44	96°	125	22	24	3	261	226 x ∅9	500	2	10,5
1830 PSV RT 18 30 VI	180	160	30	44	96°	135	22	34	3	261	226 x ∅9	580	2	12,5
2030 PSV RT 20 30 VI	200	180	30	44	96°	145	22	44	3	261	226 x ∅9	730	2	13

I Ruote in C45 a 2 cuscinetti con supporto saldato con perno ingrassatore - gola U

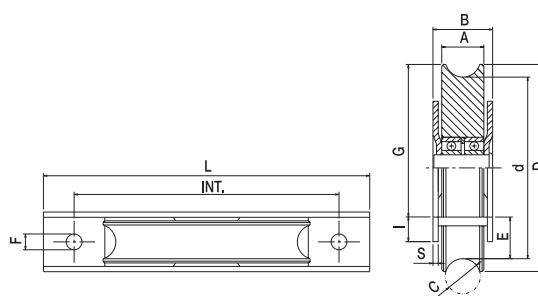
- UK** Wheels with welded 2 bearings support with lubricating pin - U groove
- D** 2-Drucklager Räder mit Fettpressestift - U Nut
- F** Roues avec support soudé à 2deux roulements inox avec pivot graisseur - gorge U
- E** Ruedas con soporte soldado a 2 rodamientos con pernio lubricador - guía U para atornillar
- RUS** Колесо с двумя приваренными опорными подшипниками и смазочным устройством оси паз U



Articolo - Article	D	d	A	B	C	G	I	E	S	L	Int. x F	Portata Capacity		
Riferimento - Reference	∅	mm	mm	U	mm						kg x1	N°	kg	
1630 PSU RT 16 30 UI	160	140	30	44	21	125	22	24	3	261	226 x ∅9	500	2	10,5
1830 PSU RT 18 30 UI	180	160	30	44	21	135	22	34	3	261	226 x ∅9	580	2	12,5
2030 PSU RT 20 30 UI	200	180	30	44	21	145	22	43	3	261	226 x ∅9	730	2	13

I Ruote in C45 a 2 cuscinetti con supporto saldato con perno ingrassatore - gola O

- UK** Wheels with welded 2 bearings support with lubricating pin - O groove
- D** 2-Drucklager Räder mit Fettpressestift - O Nut
- F** Roues avec support soudé à 2deux roulements inox avec pivot graisseur - gorge O
- E** Ruedas con soporte soldado a 2 rodamientos con pernio lubricador - guía O para atornillar
- RUS** Колесо с двумя приваренными опорными подшипниками и смазочным устройством оси паз O



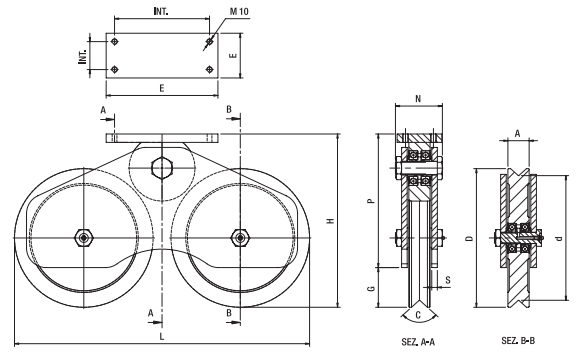
Compatibile con

NEWOMEGA NEWOMEGA2 FLOOR HEAVY IBBI SISTEMA

Articolo - Article	D	d	A	B	C	G	I	E	S	L	Int. x F	Portata Capacity		
Riferimento - Reference	∅	mm	mm	O	mm						kg x1	N°	kg	
1430 PSD RT 14 30 OI	140	121	30	44	21	97	14	32,5	3	194	158 x (15x9)	460	4	11
1630 PSD RT 16 30 OI	160	140	30	44	21	125	22	24	3	261	226 x ∅9	500	2	10,3
1830 PSD RT 18 30 OI	180	160	30	44	21	135	22	34	3	261	226 x ∅9	580	2	12,7
2030 PSD RT 20 30 OI	200	180	30	44	21	145	22	44,5	3	261	226 x ∅9	730	2	15

I Ruote in C45 con appoggio centrale a bilanciere per cancelli pesanti - gola V

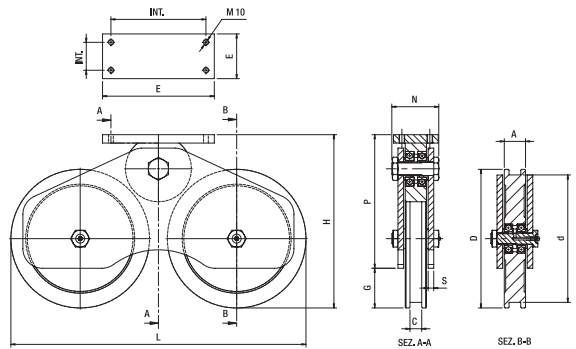
- UK Wheels with central support rocker arm for heavy gates - V groove
- D Doppelaufrolle mit mittiger Auflage fuer schwere Tore - V Nut
- F Roues à balancier avec appui central - gorge V (portail lourd)
- E Ruedas especiales para puertas y cancelas muy pesadas con apoyo central balanceado - guía V
- RUS Ролик двойной с центральной опорой для тяжелых ворот паз V



Articolo - Article		L	H	D	d	A	B	C	E	G	P	N	S	Interasse Wheelbase	Portata Capacity		
Riferimento - Reference		mm		∅	mm			V	mm						kg x1	N°	kg
RBI 160 V	RT 00 16 VB	425	200	160	133	38	64	96°	180x80	29	171	84	10	150x50	1000	1	21
RBI 200 V	RT 00 20 VB	485	285	200	173	38	64	96°	200x80	46	239	84	10	170x50	1300	1	34
RBI 250 V	RT 00 25 VB	528	310	250	223	38	64	96°	200x80	71	239	84	10	170x50	1800	1	37

I Ruote in C45 con appoggio centrale a bilanciere per cancelli pesanti - gola U

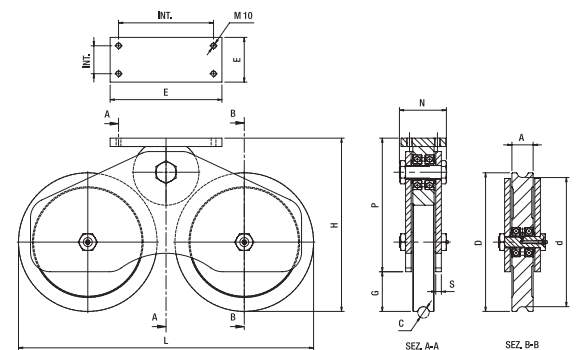
- UK Wheels with central support rocker arm for heavy gates - U groove
- D Doppelaufrolle mit mittiger Auflage fuer schwere Tore - U Nut
- F Roues à balancier avec appui central - gorge U (portail lourd)
- E Ruedas especiales para puertas y cancelas muy pesadas con apoyo central balanceado - guía U
- RUS Ролик двойной с центральной опорой для тяжелых ворот паз U



Articolo - Article		L	H	D	d	A	B	C	E	G	P	N	S	Interasse Wheelbase	Portata Capacity		
Riferimento - Reference		mm		∅	mm			U	mm						kg x1	N°	kg
RBI 160 U	RT 00 16 UB	425	200	160	138	38	64	21	180x80	29	171	84	10	150x50	1000	1	21
RBI 200 U	RT 00 20 UB	485	285	200	178	38	64	21	200x80	46	239	84	10	170x50	1300	1	34
RBI 250 U	RT 00 25 UB	528	310	250	228	38	64	21	200x80	71	239	84	10	170x50	1800	1	37

I Ruote in C45 con appoggio centrale a bilanciere per cancelli pesanti - gola O

- UK Wheels with central support rocker arm for heavy gates - O groove
- D Doppelaufrolle mit mittiger Auflage fuer schwere Tore - O Nut
- F Roues à balancier avec appui central - gorge O (portail lourd)
- E Ruedas especiales para puertas y cancelas muy pesadas con apoyo central balanceado - guía O
- RUS Ролик двойной с центральной опорой для тяжелых ворот паз O



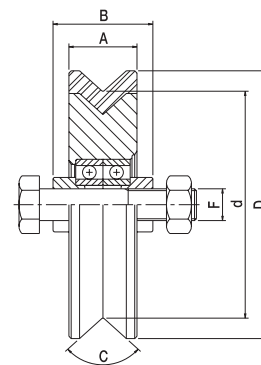
Compatibile con

- NEWOMEGA
- NEWOMEGA2
- HEAVY

Articolo - Article		L	H	D	d	A	B	C	E	G	P	N	S	Interasse Wheelbase	Portata Capacity		
Riferimento - Reference		mm		∅	mm			O	mm						kg x1	N°	kg
RBI 160 O	RT 00 16 OB	425	200	160	141	38	64	21	180x80	29	171	84	10	150x50	1000	1	21
RBI 200 O	RT 00 20 OB	485	285	200	181	38	64	21	200x80	46	239	84	10	170x50	1300	1	34
RBI 250 O	RT 00 25 OB	528	310	250	231	38	64	21	200x80	71	239	84	10	170x50	1800	1	37

I Ruota rivestita in materiale poliuretano
a 2 cuscinetti - gola V

- UK** Polyurethane coated wheel 2 bearings - V groove
- D** Polyurethan verkleidert. Rolle 2 - Lager - V Nut
- F** Roue revêtue polyuréthane 2 roulements - gorge V
- E** Rueda recubierta poliuretano 2 cojinetes - guía V
- RUS** Колесо, покрытое полиуретановым материалом на 2 подшипниках - V-образный желоб



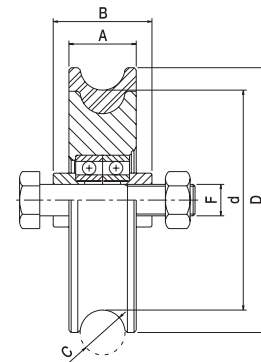
Compatibile con

ANGULA

Articolo - Article		D	d	A	B	C	F	Portata Capacity		
Riferimento - Reference		∅		mm		V	UNI	kg x1	N°	kg
1230 VN	RN 12 30 V2	120	100	30	44	96°	M 14X70	180	8	11,5

I Ruota rivestita in materiale poliuretano
a 2 cuscinetti - gola O

- UK** Polyurethane coated wheel 2 bearings - O groove
- D** Polyurethan verkleidert. Rolle 2 - Lager - O Nut
- F** Roue revêtue polyuréthane 2 roulements - gorge O
- E** Rueda recubierta poliuretano 2 cojinetes - guía O
- RUS** Колесо, покрытое полиуретановым материалом на 2 подшипниках - O-образный желоб



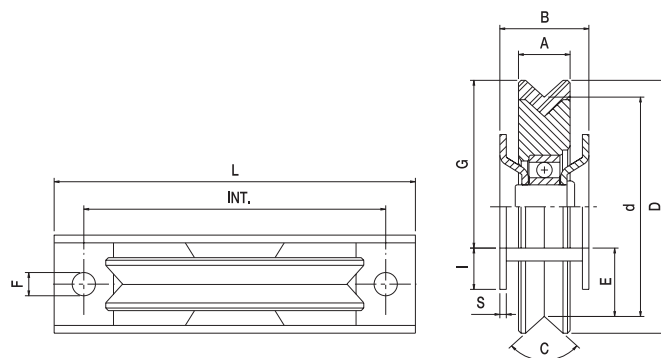
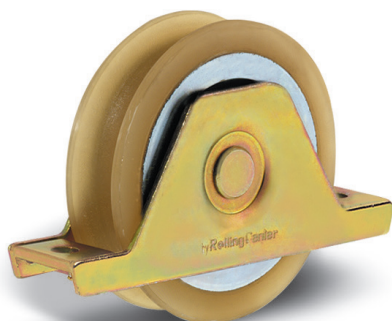
Compatibile con

NEWOMEGA NEWOMEGA2 FLOOR HEAVY IBBI SISTEMA

Articolo - Article		D	d	A	B	C	F	Portata Capacity		
Riferimento - Reference		∅		mm		O	UNI	kg x1	N°	kg
1230 ON	RN 12 30 O2	120	100	30	44	21	M 14X70	210	8	11,5

I Ruota rivestita in materiale poliuretano
a 1 cuscinetto - gola V con supporto

- UK** Polyurethane coated wheel 1 bearing - V groove with support
- D** Polyurethan verkleidert. Rolle 1 - Lager - V Nut mit Stuetzplatten
- F** Roue revêtue polyuréthane 1 roulement - gorge V avec support
- E** Rueda con soporte recubierta poliuretano 1 cojinetes - guía V
- RUS** Колесо, покрытое полиуретановым материалом на 1 подшипнике - V-образный желоб с суппортом



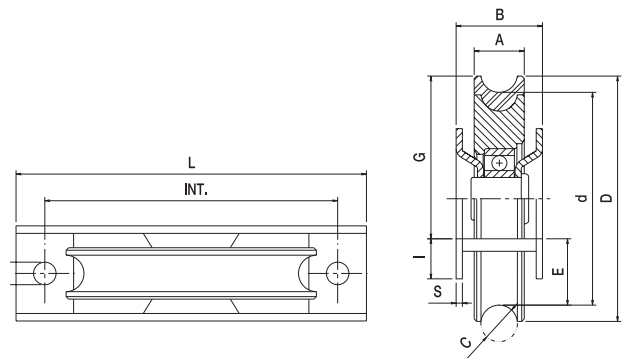
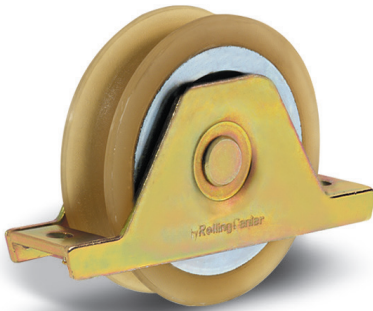
Compatibile con

ANGULA

Articolo - Article		D	d	A	B	C	G	I	E	S	Int. x F	Portata Capacity		
Riferimento - Reference		∅		mm		V	mm				mm	kg x1	N°	kg
920 PSVN	RN 90 20 VS	90	75	20	32	96°	63	12	18,5	3	117 x ø9	150	12	9

I Ruota rivestita in materiale poliuretano a 1 cuscinetto - gola O con supporto

- UK Polyurethane coated wheel 1 bearing - O groove with support
- D Polyurethan verkleidert. Rolle 1 - Lager - O Nut mit Stuetzplatten
- F Roue revêtue polyuréthane 1 roulement - gorge O avec support
- E Rueda con soporte recubierta poliuretano 1 cojinetes - guía O
- RUS Колесо, покрытое полиуретановым материалом на 1 подшипнике - O-образный желоб с суппортом



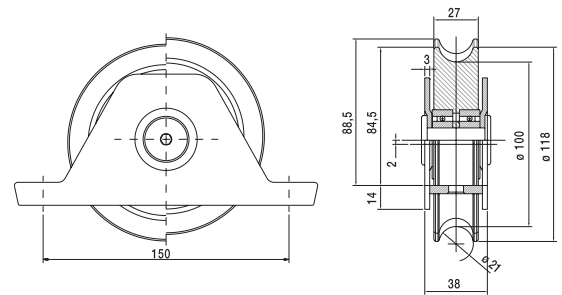
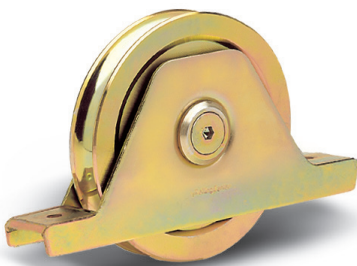
Compatibile con

NEWOMEGA NEWOMEGA2 FLOOR HEAVY IBBI SISTEMA

Articolo - Article	D	d	A	B	C	G	I	E	S	Int. x F	Portata Capacity		
Riferimento - Reference	∅	mm	mm	mm	mm	mm	mm	mm	mm	mm	kg x1	N°	kg
926 PS0N RN 90 26 OS	90	70	26	34	21	63	12	16	3	117 x ø9	150	12	9,7

I Ruote in C45 con supporto saldato regolabile in altezza - gola O

- UK Wheels with welded support, adjustable in height - O groove
- D Laufrollen mit Hoehenvestellbaren Geschweiss. Stuetzplatten - O Nut
- F Roues avec support soudé réglable en hauteur - gorge O
- E Ruedas con soporte soldado regulable en altura - guía O para atornillar
- RUS Ролик с кронштейном под сварку регулируемый паз O



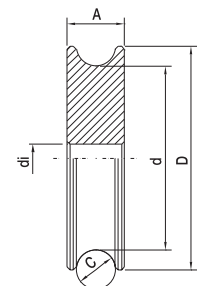
Compatibile con

NEWOMEGA NEWOMEGA2 FLOOR HEAVY IBBI SISTEMA

Articolo - Article	Portata Capacity		
Riferimento - Reference	kg x1	N°	kg
1227 PSO R RT 12 27 OR	350	6	13,8

I Carrucole in C45 senza cuscinetto per centine autocarri

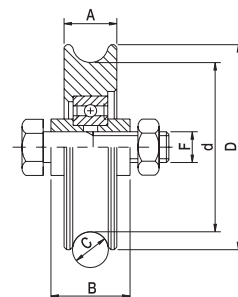
- UK Pulleys with out bearing for truck's rib
- D Laufrollen ohne Lager, runde Nut, fuer Lkw Plane
- F Poulies sans roulement
- E Poleas sin cojinete para lona de camion
- RUS Шкив без подшипника



Articolo - Article	D	d	di	A	C		
Riferimento - Reference	∅	mm	mm	mm	mm	N°	kg
515 OF 10 R0 50 15 00	50	35	10,2	15	10	60	10,6
518 OF 10 R0 60 18 05	60	45	10,2	18	10	30	9,2
518 OF 12 R0 60 18 06	60	45	12,2	18	10	30	8,8

I Carrucole in C45 a 1 cuscinetto per centine autocarri

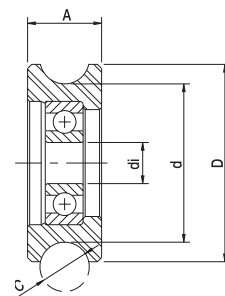
- UK** Pulleys with one bearing for truck's rib
- D** Laufrollen mit einem Lager, runde Nut, fuer Lkw Plane
- F** Poulies avec 1 roulement
- E** Poleas con 1 cojinete para lona de camion
- RUS** Шкив с 1 подшипником



Articolo - Article		D	d	A	B	C	F	📦	
Riferimento - Reference		∅		mm		∅	UNI	N°	kg
518 0	RT 50 18 01	50	35	18	24	10	M 10x45	30	7,1
618 0	RT 60 18 01	60	45	18	24	10	M 10x45	30	9,2
818 0	RT 80 18 01	80	65	18	24	10	M 12x50	20	11,7

I Ruota in nylon ∅ 50 gola tonda d.12

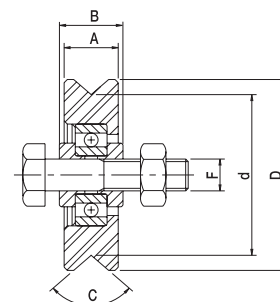
- UK** One bearing nylon wheel ∅ 50 round groove
- D** 1 - Lager Nylon Rolle ∅ 50 runde Nut
- F** Roue nylon ∅ 50 à gorge ronde 1 roulement à billes
- E** Ruedas nylon ∅ 50 1 cojinete - guía O
- RUS** Ролик нейлоновый ∅ 50, с 1 подшипником паз O



Articolo - Article		D	d	di	A	C	Portata Capacity	📦	
Riferimento - Reference		∅			mm	∅	kg x1	N°	kg
518 0N	RP 50 18 01	50	38	10	18	12	55	30	2

I Ruote in nylon ∅ 60 - gola V

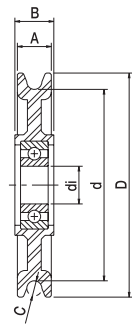
- UK** Nylon wheels ∅ 60 - V groove
- D** Nylon Rolle, ∅ 60 mm - V Nut
- F** Roues en nylon, ∅ 60 - gorge V
- E** Ruedas nylon ∅ 60 - guía V
- RUS** Ролик нейлоновый ∅ 60 паз V



Articolo - Article		D	d	A	B	C	F	Portata Capacity	📦	
Riferimento - Reference		∅		mm		V	UNI	kg x1	N°	kg
617 VN	RP 60 17 V2	60	50,5	17	20	96°	M 10X45	55	30	4,2

I Carrucole in nylon per fune

- UK Nylon pulleys for ropes
- D Nylon Rolle fuer Seile
- F Poulie pour cable en nylon
- E Poleas nylon para cuerda
- RUS Шкив нейлоновый для троса



Articolo - Article		D	d	di	A	B	C		
Riferimento - Reference		Ø			mm		Ø	N°	h
813 NF 12	RP 80 13 00	80	66	12	13,5	15	6	70	5,5
813 NF 15	RP 80 13 01	80	66	15	13,5	15	6	70	5,5
913 NF 12	RP 90 13 00	90	76	12	13,5	15	6	70	6
913 NF 15	RP 90 13 01	90	76	15	13,5	15	6	70	6
1013 NF 12	RP 10 13 00	100	86	12	13,5	15	6	60	6,2
1013 NF 15	RP 10 13 01	100	86	15	13,5	15	6	60	6,2
1217 NF 12	RP 12 17 00	120	106	12	17	20	8	50	7
1217 NF 15	RP 12 17 01	120	106	15	17	20	8	50	7

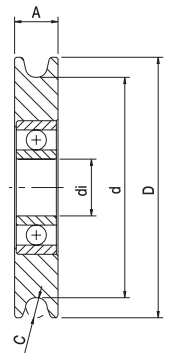
I Carrucole in acciaio per fune

- UK Steel pulleys for ropes
- D Stahlrollen fuer Seile
- F Poulie pour cable en acier
- E Poleas en acero para cuerda
- RUS Шкив стальной для троса



I Per la durata delle funi è importante l'arrotondamento all'entrata della gola

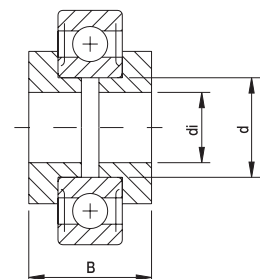
- UK For longer rope life the roundind at the top of both sides is important
- D Für die Lebensdauer der Laufrolle ist die Rundung am einlauf der Laufrolle maßgebend
- F Pour donner plus de longevité aux cables nous arrondissons l'entrée de la gorge
- E Para la mayor duración de los cables redondeamos a la entrada de la garganta
- RUS Для увеличения срока службы роликов необходимо закругление на входе в направляющую канавку



Articolo - Article		D	d	di	A	C			
Riferimento - Reference		Ø			mm		Ø	N°	h
613	RT 60 13 00	60	46	17	13	6	50	8,3	
813	RT 80 13 00	80	66	17	13	6	40	14,2	
913	RT 90 13 00	90	76	17	13	6	30	14,4	
1013	RT 10 13 00	100	86	17	13	6	20	13	
1213	RT 12 13 00	120	106	17	13	6	20	18,9	

I Вовколы пер карруколы в аццуро пер фуно

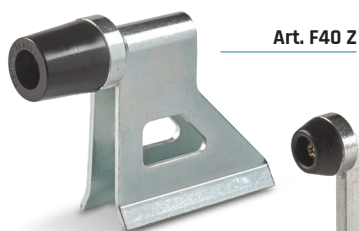
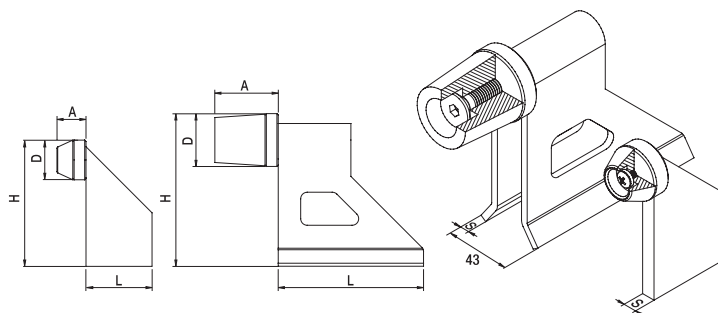
- UK Bushings for steel pulleys
- D Lagerringe fuer Seilrollen
- F Axe pour poulie en acier
- E Casquillo de polea en acero
- RUS Ось стального шкива для троса



Articolo - Article		Abbinabile Combining	d	di	B
Riferimento - Reference		Ø	Ø		mm
BT 15	TT 15 01 OX	60/80/90/100/120	17	15	15
BT 17	TT 12 02 OX	60/80/90/100/120	17	12	17
BT 22	TT 12 05 OX	60/80/90/100/120	17	12	22

I Arresto di fine corsa

- UK** Blocking stake
- D** Torendanschlag
- F** Verrou bloquant
- E** Paro final de carrera
- RUS** Тормоз для раздвижных ворот



Art. F40 Z

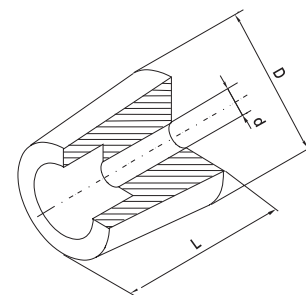


Art. F30 Z

Articolo - Article		D	L	H	A	S		
Riferimento - Reference		∅	mm				N°	kg
F 30 Z	FZ 30 95 S0	30	50	95	23	8	20	5,6
F 40 Z	FZ 40 12 S0	40	110	120	45	4	10	6,6

I Tamponi in gomma

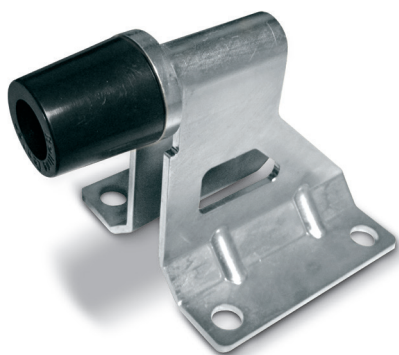
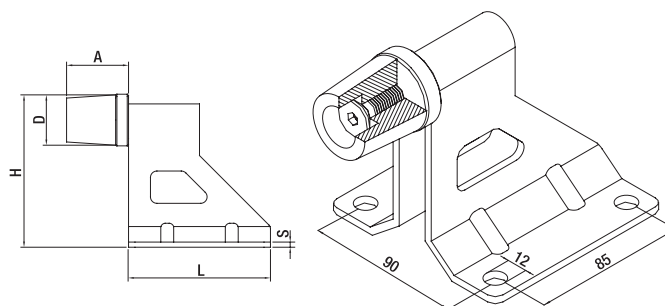
- UK** Rubber stopper
- D** Auswechselbarer Gummipuffer fuer Torendanschlag
- F** Tampon de gomme
- E** Tampones de gomme
- RUS** Упор резиновый стопора F



Articolo - Article		D	d	L		
Riferimento - Reference		∅	mm	N°	kg	
TP 30	FP 30 25 OX	30	5	25	150	2,6
TP 40	FP 40 40 OX	40	10	40	50	2,3
TP 50	FP 40 50 OX	40	10	50	50	3

I Fermo di fine corsa con fissaggio a pavimento

- UK** Floor travel stop
- D** Torendanschlag mit Befestigungsplatte
- F** Butée de fin de course à fixation au sol
- E** Tope de final de carrera con fijación al suelo para atornillar
- RUS** Стопор с креплением в пол



Articolo - Article		D	L	H	A	S		
Riferimento - Reference		∅	mm				N°	kg
F 40 SZ	FZ 40 12 P0	40	110	120	45	4	5	4,4