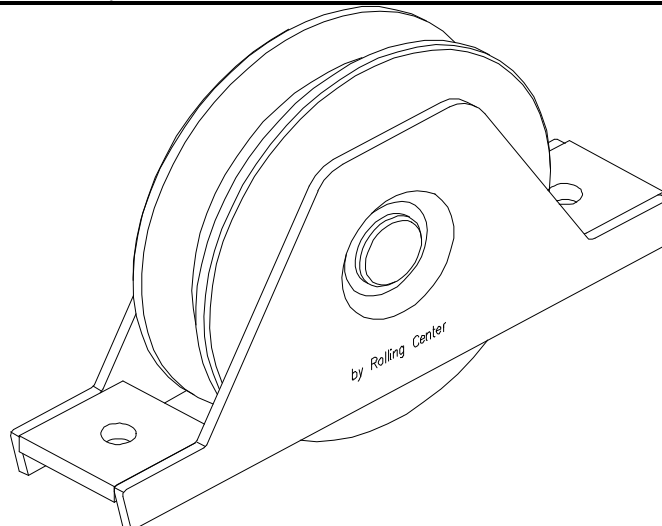


Via Monte Bianco,12 - 31040 Falzè di Trevignano - Treviso - Italy
Telefono +39.0423.670365 - 8 linee r.a. - Fax +39.0423.819253
P. IVA 02412120301 Cap. Soc. - 2.700.000,00 NUMERO REA di TV 320877
www.rollingcenter.com - E-mail: progetti@rollingcenter.com

| | |
|--|---|
| Codice ROLLING CENTER SpA: | RT1026OS |
| Codice Aggiuntivo : Additional code : | 1026PSO |
| Descrizione : Description : | Ruote Ø100 gola ad "O" con supporto saldato a 2 cuscinetti Wheel D.100x20 support 2 bearings O groove |
| Finitura : Finish : | Tropicalizzata gialla- spessore 13.2µm Galvanized yellow- thickness 13.2µm |
| Dimensioni : Dimensions : | Ø100x20 Gola/Groove "O" D.20 |
| Materiale : Material : | Ruota/Wheel: Acciaio/Steel C45 Supporto e perni/Support and pin: Acciaio/Steel S235JRG2C (A37) Cuscinetto/Bearing: 6203 2RS (17x40x12) |
| Accessori : Accessories : | |
| Portata : Capacity : | 340 Kg |
| Durata : Lifetime : | 1.5 milioni di giri per i cuscinetti in condizioni ambientali normali. 1.5 millions revolutions at normal environment conditions |
| Manutenzione : Maintenance : | Ingrassare ogni 6 mesi con grasso di consistenza 2 al litio o litio-alluminio resistente all'acqua Grease every 6 months with waterproof consistency 2 lithium or lithium-aluminium grease |
| Affidabilità e sicurezza : Reliability and safety : | Soddisfa i requisiti essenziali di Sicurezza Meets the essential requirements of Safety |
| Ergonomicità : Ergonomics : | Soddisfa i principi dell 'ergonomia Complies with the principles of ergonomics |
| Ambiente : Environment : | Al prodotto non risultano presenti sostanze particolarmente pericolose (SWHC) Particular hazardous substances (SWHC) are absent |



La presente scheda ed i dati in essa contenuti sono proprietà esclusiva della ROLLING CENER SpA a termini di legge e non possono essere divulgati senza autorizzazione della ROLLING CENTER SpA. Le specifiche dichiarate sono univoche per il codice ROLLING CENTER SpA indicato e non sono trasferibili ad altro codice ROLLING CENTER SpA salvo espressamente indicato.

Technical data is exclusive property of Rolling enter Spa and cannot be communicated without Rolling Center Spa authorization. Specifications concern only the Rolling Center Spa item and cannot be transferred to another item except if indicated by Rolling Center Spa itself.