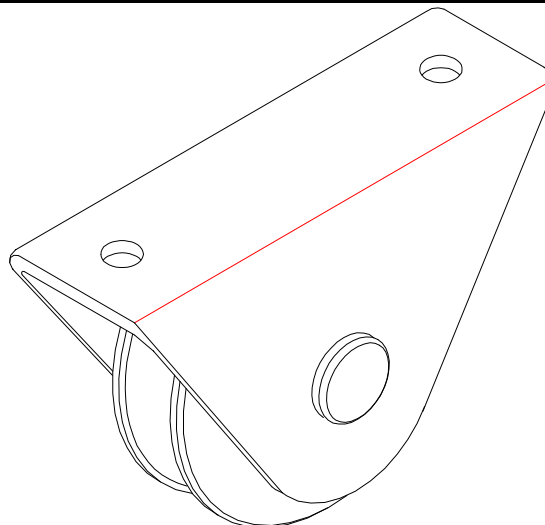


Via Monte Bianco,12 - 31040 Falzè di Trevignano - Treviso - Italy  
Telefono +39.0423.670365 - 8 linee r.a. - Fax +39.0423.819253  
P. IVA 02412120301 Cap. Soc. - 2.700.000,00 NUMERO REA di TV 320877  
[www.rollingcenter.com](http://www.rollingcenter.com) - E-mail: [progetti@rollingcenter.com](mailto:progetti@rollingcenter.com)

Codice ROLLING CENTER SpA:	RT1030OC
Codice Aggiuntivo : Additional code :	1030PCO
Descrizione : Description :	Ruote Ø100 gola ad "O" con supporto chiuso a 2 cuscinetti Wheel D. 100x30 support 2 bearings O groove support cloose
Finitura : Finish :	Tropicalizzata gialla- spessore 13.2µm Galvanized yellow- thickness 13.2µm
Dimensioni : Dimensions :	Ø100x30 mm; Gola/Groove: ø21 mm
Materiale : Material :	Ruota/Wheel: Acciaio/Steel C45 Supporto e perni/Support and pin: Acciaio/Steel S235JR Cuscinetto/Bearing: 6203 2RS (17x40x12): Acciaio/Steel 100CR6
Accessori : Accessories :	
Portata : Capacity :	300 Kg – 660lbs
Durata : Lifetime :	1 milioni di giri per i cuscinetti in condizioni ambientali normali. 1 milions revolutions at normal environment conditions
Manutenzione : Maintenance :	Ingrassare ogni 6 mesi con grasso di consistenza 2 al litio o litio-alluminio resistente all'acqua Grease every 6 months with waterproof consistency 2 lithium or lithium-aluminium grease
Affidabilità e sicurezza : Reliability and safety :	Si Yes
Ergonomicità : Ergonomics :	Si Yes
Ambiente : Environment :	Al prodotto non risultano presenti sostanze particolarmente pericolose (SWHC) Particular hazardous substances (SWHC) are absent



La presente scheda ed i dati in essa contenuti sono proprietà esclusiva della ROLLING CENTER SpA a termini di legge e non possono essere divulgati senza autorizzazione della ROLLING CENTER SpA. Le specifiche dichiarate sono univoche per il codice ROLLING CENTER SpA indicato e non sono trasferibili ad altro codice ROLLING CENTER SpA salvo espressamente indicato.

Technical data is exclusive property of Rolling enter Spa and cannot be communicated without Rolling Center Spa authorization. Specifications concern only the Rolling Center Spa item and cannot be transferred to another item except if indicated by Rolling Center Spa itself.