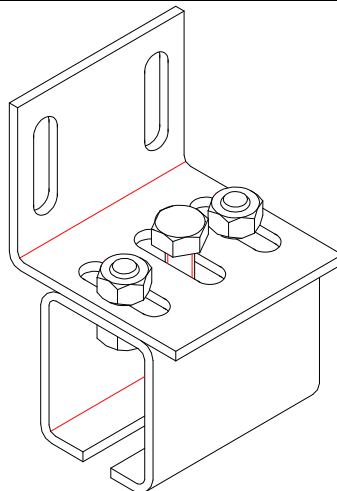


Via Monte Bianco,12 - 31040 Falzè di Trevignano - Treviso - Italy  
Telefono +39.0423.670365 - 8 linee r.a. - Fax +39.0423.819253  
P. IVA 02412120301 Cap. Soc. - 2.700.000,00 NUMERO REA di TV 320877  
[www.rollingcenter.com](http://www.rollingcenter.com) - E-mail: [progetti@rollingcenter.com](mailto:progetti@rollingcenter.com)

Codice ROLLING CENTER SpA:	SZ5070R0
Codice Aggiuntivo : Additional code :	P81Z
Descrizione : Description :	Supporto di fissaggio a parete con ganascia media 71x51 di sostegno regolabile Wall-fixing support with medium-size 71x51 adjustable holding jaw
Finitura : Finish :	Zincata bianca Galvanized white
Dimensioni : Dimensions :	71x51 mm; Sp. 4 mm
Materiale : Material :	Staffa e ganascia/Bracket and holding jaw:S235JRG2CC (A37) Viteria /Screws : UNI 5739 M8x16, M8x20
Accessori : Accessories :	
Portata : Capacity :	150 kg 330 lbs
Durata : Lifetime :	
Manutenzione : Maintenance :	Ogni 6 mesi accertare l'assenza di laschi eccessivi. Check strengthening every 6 months
Affidabilità e sicurezza : Reliability and safety :	Si Yes
Ergonomicità : Ergonomics :	Si Yes
Ambiente : Environment :	Al prodotto non risultano presenti sostanze particolarmente pericolose (SWHC) Particular hazardous substances (SWHC) are absent



La presente scheda ed i dati in essa contenuti sono proprietà esclusiva della ROLLING CENTER SpA a termini di legge e non possono essere divulgati senza autorizzazione della ROLLING CENTER SpA. Le specifiche dichiarate sono univoche per il codice ROLLING CENTER SpA indicato e non sono trasferibili ad altro codice ROLLING CENTER SpA salvo espressamente indicato.

Technical data is exclusive property of Rolling enter Spa and cannot be communicated without Rolling Center Spa authorization. Specifications concern only the Rolling Center Spa item and cannot be transferred to another item except if indicated by Rolling Center Spa itself.