

I **TUBFIX** cardine con piastra per montanti a sezione quadra senza necessità di saldatura

UK

Tubofix hinge with plate for square section pillars with no need of welding

D

Tubofix Torband mit Platte für Pfosten mit quadratischem Querschnitt. Kein anschweißen nötig

F

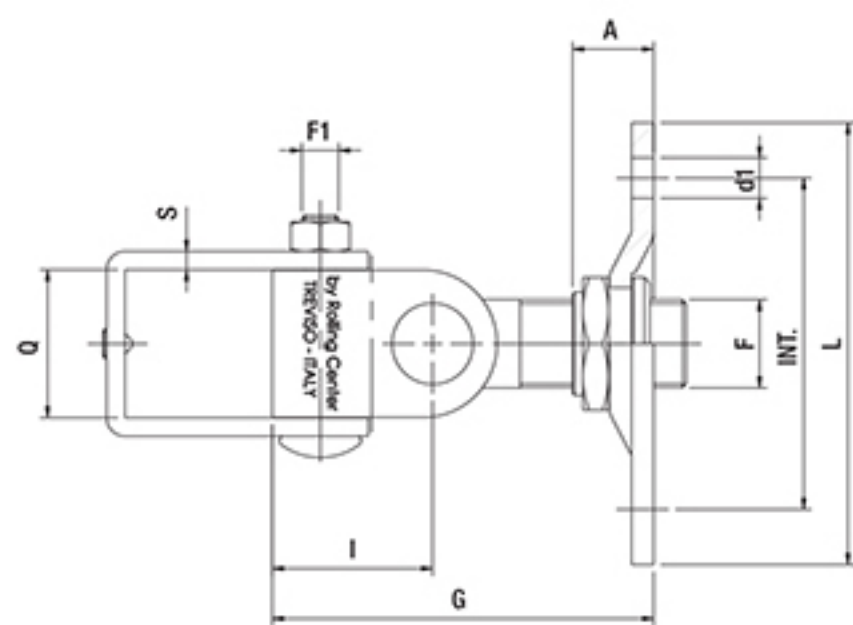
Tubofix gond avec plaque pour tubes cadre à section carrée sans nécessité de soudure

E

Tubofix bisagra con placa para montantes con sección cuadrada sin necesidad de soldar

RUS

«Турбофикс» Петля квадратная с пластиной для штанги бес сварки



Articolo - Article		d1	F	F1	G min/max	I	S	A	Q	INT	L	📦		
Riferimento - Reference		∅	UNI		mm								N°	👤
CR 30QP	CT 00 30 QP	9	M18	M8	67 - 90	33	4	14	30	40x70	60x90	10	8,0	
CR 35QP	CT 00 35 QP	11	M20	M8	77 - 97	36,5	4	20	35	70	100	4	4,9	
CR 40QP	CT 00 40 QP	11	M24	M10	86 - 113	43,5	5	20	40	90	120	4	8,0	
CR 50QP	CT 00 50 QP	11	M24	M12	91 - 118	48,5	6	20	50	90	120	4	9,6	